

# Ficha técnica del producto

Especificaciones



## "Modulo de arranque TeSys U/S - 4 X RJ45"

TM3XTYS4

### Principal

|                                      |  |
|--------------------------------------|--|
| Gama de producto                     | Modicon TM3  |
| Tipo de Producto o Componente        | Módulo de interfaz paralela                                    |
| aplicación específica de producto    | TeSys U  |
| Compatibilidad de Gama               | Modicon M221<br>Modicon M251<br>Modicon M241<br>Modicon M262   |
| [Us] tensión de alimentación nominal | 24 V DC por alimentación externa - tipo de cable: - 15...20 %) |
| número de canales de entrada         | 12   |
| número de canales de salida          | 8  |

### Complementario

|   |  |
|---|--|
| consumo de corriente                    | 5 mA en 5 V DC vía conector de bus en estado on<br>35 mA en 5 V DC vía conector de bus do estado desligado<br>0 mA en 24 V DC vía conector de bus en estado on<br>10 mA en 24 V DC vía conector de bus do estado desligado<br>1200 mA en 24 V DC fuente de alimentación externa en estado on |
| barras de separación                    | 19.2...28.8 V per input (**)   |
| tapas del pedestal cubierta             | 5 mA per input (**)  |
| tiempo respuesta                        | < 10 ms turn-on para entrada<br>< 10 ms turn-off para entrada  |
| tensión de salida                       | 24 V CC para salida transistor   |
| corriente de carga máxima               | 800 mA por canal en starting mode (**)<br>300 mA por canal en normal mode (**)   |
| aislamiento                             | Entre los conectores RJ45 y lógica interna en 500 V CA<br>Sin aislamiento entre los conectores RJ45  |
| tipo de protección de salida            | Contra sobrecarga, protection technology: limitador corriente  |
| Restauración                            | Rearme automático  |
| señalizaciones en local                 | 3 LED verde por canal para estado entrada<br>2 LEDs verde por canal para estado salida   |
| Consecutivo, seguido, continuo, adosado | 3 x 2,5 mm <sup>2</sup> bornero de tornillo extraible con capacidad de sujeción: paso 5,08 mm para conexión de la fuente de alimentación de 24 V CC<br>4 conectores RJ45 for connecting the motor starters (**)  |
| soporte de montaje                      | Tipo de tapón TH35-15 carril acorde a IEC 60715<br>Tipo de tapón TH35-7.5 carril acorde a IEC 60715<br>placa o panel con juego de fijación   |
| Altura                                  | 90 mm  |
| Profundidad                             | 85 mm  |

Este es un precio de lista. Para conocer el precio de venta consulta con tu distribuidor

|                   |          |
|-------------------|----------|
| Ancho             | 30 mm    |
| peso del producto | 0.115 kg |

## Entorno

|   |  |
|---|--|
| Certificaciones de Producto   | CE<br>cULus<br>UKCA<br>RCM<br>EAC  |
| marca   | CE   |
| Resistencia a descargas electroestáticas                                | 8 kV en aire acorde a EN/IEC 61000-4-2<br>4 kV en contacto acorde a EN/IEC 61000-4-2   |
| resistencia a campos electromagnéticos                                  | 10 V/m 80 MHz...1 GHz acorde a EN/IEC 61000-4-3<br>3 V/m 1.4 GHz...2 GHz acorde a EN/IEC 61000-4-3<br>1 V/m 2 GHz...3 GHz acorde a EN/IEC 61000-4-3                          |
| resistencia a campos magnéticos   | 30 A/m 50/60 Hz acorde a EN/IEC 61000-4-8  |
| resistencia a transitorios rápidos                                      | 1 kV para entrada acorde a EN/IEC 61000-4-4<br>1 kV para salida acorde a EN/IEC 61000-4-4  |
| resistencia a sobretensiones  | 1 kV entrada modo común acorde a EN/IEC 61000-4-5<br>1 kV salida modo común acorde a EN/IEC 61000-4-5  |
| resistance to conducted disturbances, induced by radio frequency fields | 10 V 0,15...80 MHz acorde a EN/IEC 61000-4-6<br>3 V frecuencia de punto (2, 3, 4, 6.2, 8.2, 12.6, 16.5, 18.8, 22, 25 MHz) acorde a especificación Marina (LR, ABS, DNV, GL)  |
| soporte de sujeción de cables   | Emisiones radiadas 40 dBµV/m QP Clase A 10 m) en 30...230 MHz acorde a EN/IEC 55011<br>Emisiones radiadas 47 dBµV/m QP Clase A 10 m) en 230...1000 MHz acorde a EN/IEC 55011 |
| temperatura ambiente de funcionamiento                                  | -10...35 °C instalación vertical<br>-10...55 °C instalación horizontal   |
| Temperatura ambiente de almacenamiento                                  | -25...70 °C  |
| humedad relativa  | 10...95 %, sin condensación - tipo de cable: en operación)<br>10...95 %, sin condensación - tipo de cable: en almacenamiento)  |
| grado de protección IP  | IP20 con cub. protec. colocada   |
| Grado de contaminación  | 2  |
| altitud máxima de funcionamiento  | 0...2000 m   |
| altitud de almacenamiento   | 0...3000 m   |
| resistencia a las vibraciones   | 3.5 mm en 5...8.4 Hz en carril DIN<br>3 gn en 8.4...150 Hz en carril DIN<br>3.5 mm en 5...8.4 Hz en Panel<br>3 gn en 8.4...150 Hz en Panel                                   |
| Resistencia a los golpes  | 15 gn para 11 ms   |

## Unidades de embalaje

|                                    |           |
|------------------------------------|-----------|
| Tipo de unidad de paquete 1        | PCE       |
| Número de unidades en el paquete 1 | 1         |
| Paquete 1 Altura                   | 7.500 cm  |
| Paquete 1 Ancho                    | 12.500 cm |
| Paquete 1 Longitud                 | 10.500 cm |
| Paquete 1 Peso                     | 215.000 g |
| Tipo de unidad de paquete 2        | S04       |

|                                    |            |
|------------------------------------|------------|
| Número de unidades en el paquete 2 | 42         |
| Paquete 2 Altura                   | 30.000 cm  |
| Paquete 2 Ancho                    | 40.000 cm  |
| Paquete 2 Longitud                 | 60.000 cm  |
| Paquete 2 Peso                     | 10.000 kg  |
| Tipo de unidad de paquete 3        | P12        |
| Número de unidades en el paquete 3 | 504        |
| Paquete 3 Altura                   | 80.000 cm  |
| Paquete 3 Ancho                    | 105.000 cm |
| Paquete 3 Longitud                 | 125.000 cm |
| Paquete 3 Peso                     | 62.296 kg  |

## Garantía contractual

|                     |          |
|---------------------|----------|
| Periodo de garantía | 18 meses |
|---------------------|----------|

## Environmental Data

Schneider Electric se propone lograr el estatus de cero neto para el año 2050 mediante asociaciones de la cadena de suministro, materiales de menor impacto y circularidad a través de nuestra campaña en curso "Use Better, Use Longer, Use Again" para extender la vida útil del producto y la capacidad de reciclaje.

[Explicación de los Environmental Data >](#)

[Cómo evaluamos la sostenibilidad de los productos >](#)

### Huella ambiental

Huella de carbono (kg CO2 eq.)

134

Divulgación ambiental

[Perfil ambiental del producto](#)

## Use Better

### Materiales y embalaje

Paquete con tarjeta de reciclaje

Sí

Embalaje sin plástico

Sí

Número SCIP

91cf81c4-f22d-428b-a036-2e24fcc66509

Regulación de RoHS de China

[Declaración RoHS China](#)

Sin PVC

Sí

## Use Again

### Nueva empaque y refabricación

Perfil de circularidad

[Información de fin de vida útil](#)

RAEE



El producto deberá desecharse en los mercados de la Unión Europea después de la recolección de residuos específicos y nunca terminar en recipientes de basura.

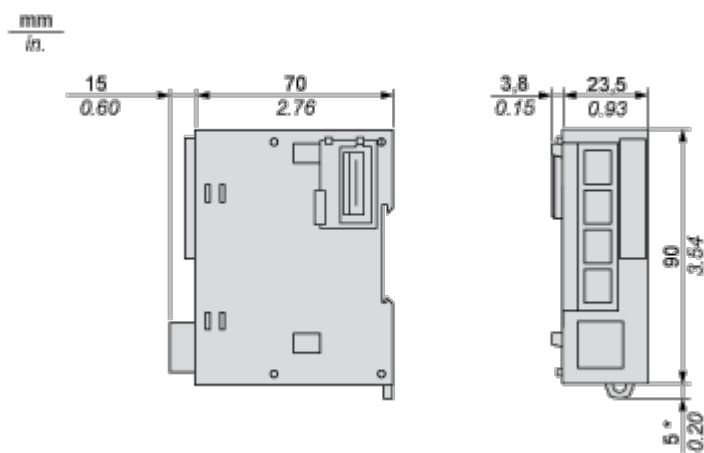
Recuperación

No

## Esquemas de dimensiones

### Dimensiones

---



(\*) 8,5 mm (0,33 in) cuando se retira la abrazadera.

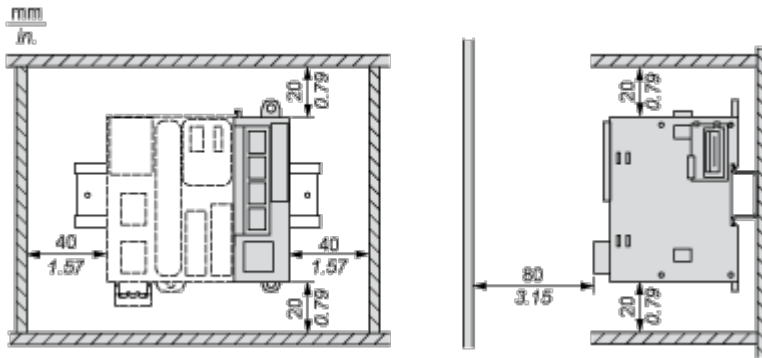
# Ficha técnica del producto

# TM3XTYS4

Montaje y aislamiento

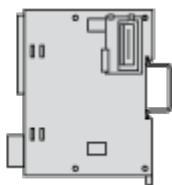
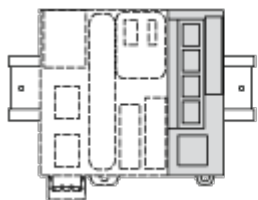
## Requisitos de espacio

---

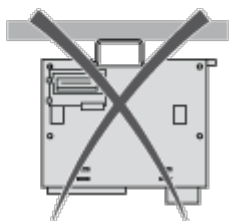
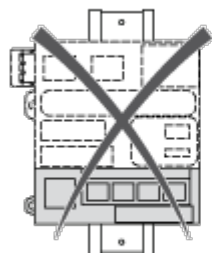


Montaje en un rail

---

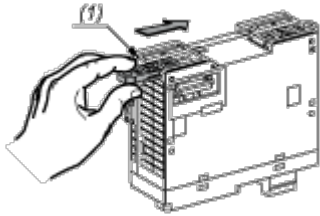


Montaje incorrecto



## Montaje sobre la superficie de un panel

---



- (1) Instalar una regleta de montaje

## Disposición de los orificios de montaje

