

Ficha técnica del producto

Especificaciones



Arrancador Suave para asynchronous motor - ATS01 - 32 A - 460..480 V

ATS01N232RT

Principal

Gama de producto	Altistart 01
Tipo de Producto o Componente	Arrancador suave
Destino del producto	Motores asíncronos
aplicación específica de producto	Máquina simple
Nombre Corto del Dispositivo	ATS01
Número de Fases de La Red	3 fases
[Us] Tensión de alimentación	460...480 V - 10...10 %
potencia del motor en HP	20 hp, 3 fases en 460...480 V
bar aislado flexibles	32 A
categoría de utilización	AC-53B acorde a EN/IEC 60947-4-2
consumo de corriente	160 A en carga nominal
tipo de arranque	Arranque con rampa de tensión
potencia disipada en W	4.5 W a carga completa y al final del inicio 324.5 W en sobretensión

Complementario

Estilo de conjunto	Con disipación de calor
función disponible	Desviación integrada
Límites tensión alimentación	414...528 V
Frecuencia de alimentación	50...60 Hz - 5...5 %
Frecuencia de Red	47,5...63 Hz
tensión de salida	<= de la potencia de la tensión de alimentación
[Uc] tensión del circuito de control	Integrado en o arrancador
hora de inicio	Ajustable de 1 a 10 s 1 s / 50 10 s / 5 5 s / 10
simb. tiempo desaceler	Ajustable de 1 a 10 s
par de arranque	30...80 % de torque arranque motor conectado direct. a la alimentación de línea
entrada discreta	Lógica - tipo de cable: LI1, LI2, BOOST) funciones de parada, ejecución y arranque al iniciar <= 8 mA 27 kOhm
tensión de entrada digital	24...40 V
entrada lógica	Positiva LI1, LI2, BOOST durante < 5 V y L/R = <= 0.2 mA en estado 0: > 13 V, >= 0.5 mA

Este es un precio de lista. Para conocer el precio de venta consulta con tu distribuidor

montado en la pared del conducto	2 A DC-13 3 A AC-15
salida discreta	Lógica colector abierto LO1 fin señal de inicio Salidas relé R1A, R1C No
tensión de salida	24 V (límites de tensión: 6...30 V) lógica colector abierto
corriente mínima de conmutación	10 mA en 6 V CC para salidas relé
intensidad de conmutación máxima	Salidas relé, estado 1 2 A en 250 V AC cos phi = 0,5 x 20 ms inductivo cables para Salidas relé, estado 1 2 A en 30 V CC cos phi = 0,5 x 20 ms inductivo cables para
tipo de pantalla	1 LED - tipo de cable: verde) para encendido de arrancador 1 LED - tipo de cable: amarillo) para tensión nominal alcanzada
Par de apriete	1.9...2.5 N.m 0.5 N.m
Consecutivo, seguido, continuo, adosado	Term. mordaza tornillo 4 mm - rígido 1 1...10 mm ² AWG 8 circuito de alimentación Conector de tornillo - rígido Sin terminal 1 0,5...2,5 mm ² AWG 14 circuito de control Term. mordaza tornillo 4 mm - rígido 2 1...6 mm ² AWG 10 circuito de alimentación Conector de tornillo - rígido 2 0,5...1 mm ² AWG 17 circuito de control Conector de tornillo - Flexible Con terminal 1 0.5...1.5 mm ² AWG 16 circuito de control Term. mordaza tornillo 4 mm - Flexible Sin terminal 1 1,5...10 mm ² AWG 8 circuito de alimentación Conector de tornillo - Flexible Sin terminal 1 0,5...2,5 mm ² AWG 14 circuito de control Term. mordaza tornillo 4 mm - Flexible Con terminal 2 1...6 mm ² AWG 10 circuito de alimentación Term. mordaza tornillo 4 mm - Flexible Sin terminal 2 1,5...6 mm ² AWG 10 circuito de alimentación Conector de tornillo - Flexible Sin terminal 2 0.5...1.5 mm ² AWG 16 circuito de control
marca	CE
Posición de funcionamiento	Vertical +/- 10 grados
Altura	154 mm
Ancho	45 mm
Profundidad	131 mm
Peso del producto	0.56 kg
Código de compatibilidad	ATS01N2

Entorno

Compatibilidad electromagnética	Emisiones conducidas y radiadas nivel B conforming to CISPR 11 Emisiones conducidas y radiadas nivel B conforming to IEC 60947-4-2 Ondas oscilatorias amortiguadas nivel_3 conforming to IEC 61000-4-12 Descarga electroestática nivel_3 conforming to IEC 61000-4-2 Inmunidad EMC nivel_3 conforming to EN 50082-1 Inmunidad EMC nivel B conforming to EN 50082-6 Armónicos nivel_3 conforming to IEC 1000-3-2 Armónicos nivel_3 conforming to IEC 1000-3-4 Inmunidad a interferencia conducida causada por campos radioeléctricos nivel_3 conforming to IEC 61000-4-6 Inmunidad a oscilaciones eléctricas nivel_4 conforming to IEC 61000-4-4 Inmunidad a interferencia radioeléctrica radiada nivel_3 conforming to IEC 61000-4-3 Microcortes y fluctuación de tensión conforming to IEC 61000-4-11 Impulso corriente/tensión nivel_3 conforming to IEC 61000-4-5
Normas	EN/IEC 60947-4-2
Certificaciones de Producto	CCC UL CSA C-Tick GOST
Grado de protección IP	IP20
Grado de contaminación	2 acorde a EN/IEC 60947-4-2
Resistencia a las vibraciones	1 gn (f= 13...150 Hz) conforming to EN/IEC 60068-2-6 1,5 mm pico a pico (f= 3...13 Hz) conforming to EN/IEC 60068-2-6

Resistencia a los golpes	15 gn para 11 ms acorde a EN/IEC 60068-2-27
humedad relativa	5...95 % sin condensación o goteo de agua acorde a EN/IEC 60068-2-3
Temperatura ambiente de funcionamiento	-10...40 °C (sin reducción de la potencia nominal) 40...50 °C (con desclasificación de corriente del 2% por cada °C)
temperatura ambiente	-25...70 °C acorde a EN/IEC 60947-4-2
altitud máxima de funcionamiento	<= 1000 m sin reducción de la potencia nominal > 1000 m con reducción capacidad normal de corriente de 2,2 % por cada 100 m adicionales

Unidades de embalaje

Tipo de unidad de paquete 1	PCE
Número de unidades en el paquete 1	1
Paquete 1 Altura	5.500 cm
Paquete 1 Ancho	15.200 cm
Paquete 1 Longitud	17.500 cm
Paquete 1 Peso	669.000 g
Tipo de unidad de paquete 2	S03
Número de unidades en el paquete 2	14
Paquete 2 Altura	30.000 cm
Paquete 2 Ancho	30.000 cm
Paquete 2 Longitud	40.000 cm
Paquete 2 Peso	10.009 kg

Garantía contractual

Periodo de garantía	18 months
----------------------------	-----------

Schneider Electric se propone lograr el estatus de cero neto para el año 2050 mediante asociaciones de la cadena de suministro, materiales de menor impacto y circularidad a través de nuestra campaña en curso "Use Better, Use Longer, Use Again" para extender la vida útil del producto y la capacidad de reciclaje.



[Explicación de los Environmental Data >](#)

[Cómo evaluamos la sostenibilidad de los productos >](#)

Use Better

 Materiales y embalaje	
Paquete con tarjeta de reciclaje	Sí
Embalaje sin plástico	Sí
Directiva RoHS de la UE	Cumplimiento proactivo (Producto fuera del alcance legal de RoHS de la UE)
Regulación REACH	Declaración de REACH
Regulación de RoHS de China	Declaración RoHS China

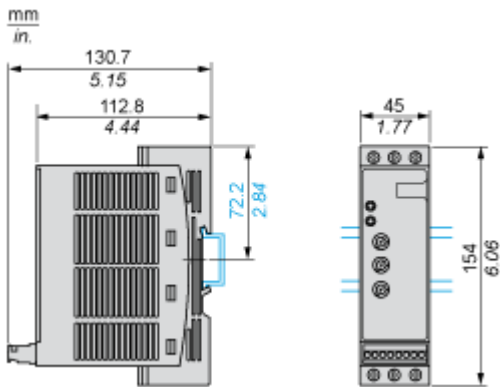
Use Again

 Nueva empaque y refabricación	
RAEE	 El producto deberá desecharse en los mercados de la Unión Europea después de la recolección de residuos específicos y nunca terminar en recipientes de basura.
Recuperación	No

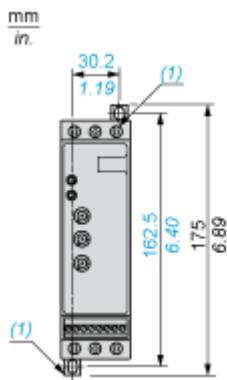
Esquemas de dimensiones

Dimensiones

Montaje en raíl simétrico (35 mm)



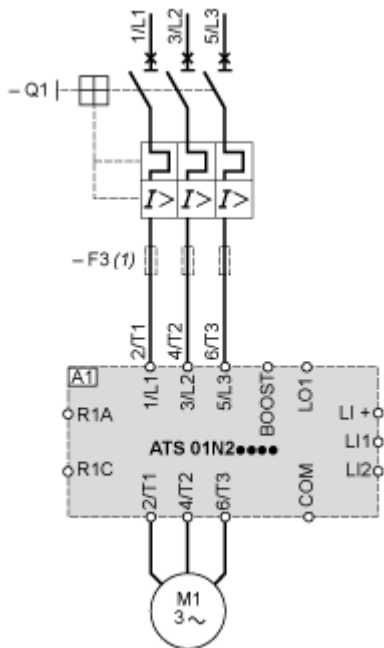
Fijación de tornillos



(1) Fijaciones retráctiles

Conexiones y esquema

Ejemplo de control manual



A1: Unidad de arranque suave/parada suave

(1) Para coordinación de tipo 2

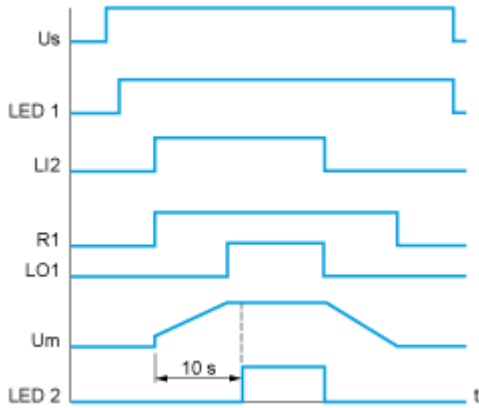
Q1: Disyuntor del motor

F3: 3 fusibles de acción rápida

Descripción técnica

Diagrama funcional

Control de 2 conductores con desaceleración



Us: Tensión de suministro de alimentación

LED 1: Indicador LED verde

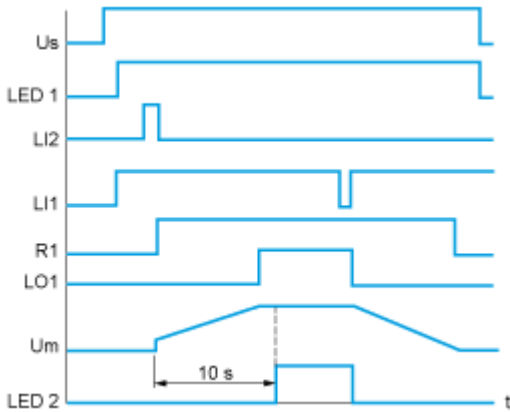
LI2: Entrada lógica

R1: Salida de relé

LO1: Salida lógica

LED 2: Indicador LED amarillo

Control de 3 conductores con desaceleración



Us: Tensión de suministro de alimentación

LED 1: Indicador LED verde

LI2, LI1: Entradas lógicas

R1: Salida de relé

LO1: Salida lógica

Um: Tensión del motor

LED 2: Indicador LED amarillo