

Ficha técnica del producto

Especificaciones



Arrancador suave ATS22, 50 HP (230V)/ 100 HP (400...460V), 140 Amperios

ATS22C14S6

Principal

Gama de producto	Altistart 22
Tipo de Producto o Componente	Arrancador suave
Destino del producto	Motores asíncronos
aplicación específica de producto	Bombas y vnetiladores
Nombre del componente	ATS22
Número de Fases de La Red	3 fases
[Us] Tensión de alimentación	230...600 V - 15...10 %
potencia del motor en kW	37 kW 230 V 75 kW 400 V 75 kW 440 V 90 kW 500 V
Ajuste de fábrica actual	124 A
potencia disipada en W	82 W p/ aplicaciones estándares
Categoría de empleo	AC-53A
tipo de arranque	Arranque con control de par (corriente limitada a 3,5 In)
bar aislado flexibles	140 A para conexión en la línea de suministro de motor p/ aplicaciones estándares
Grado de protección IP	IP00

Complementario

Estilo de conjunto	Con disipación de calor
función disponible	Desviación interna
Límites tensión alimentación	195...660 V
Frecuencia de alimentación	50...60 Hz - 10...10 %
Frecuencia de Red	45...66 Hz
conexión de dispositivo en env	En la línea sumin. motor
[Uc] tensión del circuito de control	230 V - 15...10 % 50/60 Hz
consumo de circuito de control	20 W
número de salida digital	2
salida discreta	Salidas relé R1 230 V en marcha, alarma, disparo, parado, no parado, arrancando, listo C/O Salidas relé R2 230 V en marcha, alarma, disparo, parado, no parado, arrancando, listo C/O
corriente mínima de conmutación	100 mA en 12 V CC - tipo de cable: salidas relé)

Este es un precio de lista. Para conocer el precio de venta consulta con tu distribuidor

Corriente de conmutación máxima	5 A "250 V" AC resistivo 1 salidas relé 5 A 30 V CC resistivo 1 salidas relé 2 A "250 V" AC inductivo 0.4 20 ms salidas relé 2 A 30 V CC inductivo 7 ms salidas relé
número de entrada digital	3
entrada discreta	- tipo de cable: LI1, LI2, LI3) lógica, 5 mA 4.3 kOhm
voltaje entrada	24 V <= 30 V
entrada lógica	Lógica positiva LI1, LI2, LI3 durante < 5 V y L/R = <= 2 mA en estado 0: > 11 V, >= 5 mA
corriente de salida	0.4...1 Icl ajustable
entrada de sonda PTC	750 Ohm
protocolo del puerto de comunicación	Modbus
Tipo de conector	1 RJ45
enlace datos comunicación	Serie
interface física	Multipunto RS485
velocidad de transmisión	4800, 9600 o 19200 bps
equipo instalado	31
Tipo de protección	Fallo de fase, estado 1 línea Protección térmica, estado 1 motor Protección térmica, estado 1 arranc.
marca	CE
tipo de refrigeración	Convenc forzada
Posición de funcionamiento	Vertical +/- 10 grados
Altura	356 mm
Ancho	150 mm
Profundidad	229.5 mm
Peso del producto	18 kg
Motor power range AC-3	30...50 kW en 200...240 V 3 fases 55...100 kW en 380...440 V 3 fases 55...100 kW en 480...500 V 3 fases
tipo de arranque motor	Arrancador suave

Entorno

Compatibilidad electromagnética	Emisiones conducidas y radiadas nivel A conforming to IEC 60947-4-2 Ondas oscilatorias amortiguadas nivel_3 conforming to IEC 61000-4-12 Descarga electroestática nivel_3 conforming to IEC 61000-4-2 Inmunidad a oscilaciones eléctricas nivel_4 conforming to IEC 61000-4-4 Inmunidad a interferencia radioeléctrica radiada nivel_3 conforming to IEC 61000-4-3 Impulso corriente/tensión nivel_3 conforming to IEC 61000-4-5
Normas	IEC 60947-4-2
Certificaciones de Producto	GOST CCC CSA UL C-Tick
Resistencia a las vibraciones	1 gn (f= 13...200 Hz) conforming to IEC 60068-2-6 1.5 mm (f= 2...13 Hz) conforming to IEC 60068-2-6
Resistencia a los golpes	15 gn para 11 ms acorde a IEC 60068-2-27
nivel de ruido	56 dB

Grado de contaminación	Level 2 ((*)) acorde a IEC 60664-1
humedad relativa	0...95 % sin condensación o goteo de agua acorde a IEC 60068-2-3
Temperatura ambiente de funcionamiento	-10...40 °C (sin reducción de la potencia nominal) 40...60 °C (con disminución de corriente de 2,2 % por grada)
Temperatura ambiente de almacenamiento	-25...70 °C
altitud máxima de funcionamiento	<= 1000 m sin reducción de la potencia nominal > 1000...< 2000 m con reducción capacidad normal de corriente de 2,2 % por cada 100 m adicionales

Unidades de embalaje

Tipo de unidad de paquete 1	PCE
Número de unidades en el paquete 1	1
Paquete 1 Altura	25.0 cm
Paquete 1 Ancho	33.0 cm
Paquete 1 Longitud	41.0 cm
Paquete 1 Peso	13.32 kg
Tipo de unidad de paquete 2	P06
Número de unidades en el paquete 2	4
Paquete 2 Altura	73.5 cm
Paquete 2 Ancho	80.0 cm
Paquete 2 Longitud	60.0 cm
Paquete 2 Peso	66.28 kg

Garantía contractual

Periodo de garantía	18 months
----------------------------	-----------

Schneider Electric se propone lograr el estatus de cero neto para el año 2050 mediante asociaciones de la cadena de suministro, materiales de menor impacto y circularidad a través de nuestra campaña en curso "Use Better, Use Longer, Use Again" para extender la vida útil del producto y la capacidad de reciclaje.



[Explicación de los Environmental Data >](#)

[Cómo evaluamos la sostenibilidad de los productos >](#)

Use Better

 Materiales y embalaje	
Paquete con tarjeta de reciclaje	No
Embalaje sin plástico	No
Directiva RoHS de la UE	Cumplimiento proactivo (Producto fuera del alcance legal de RoHS de la UE)
Regulación REACH	Declaración de REACH
Regulación de RoHS de China	Declaración RoHS China

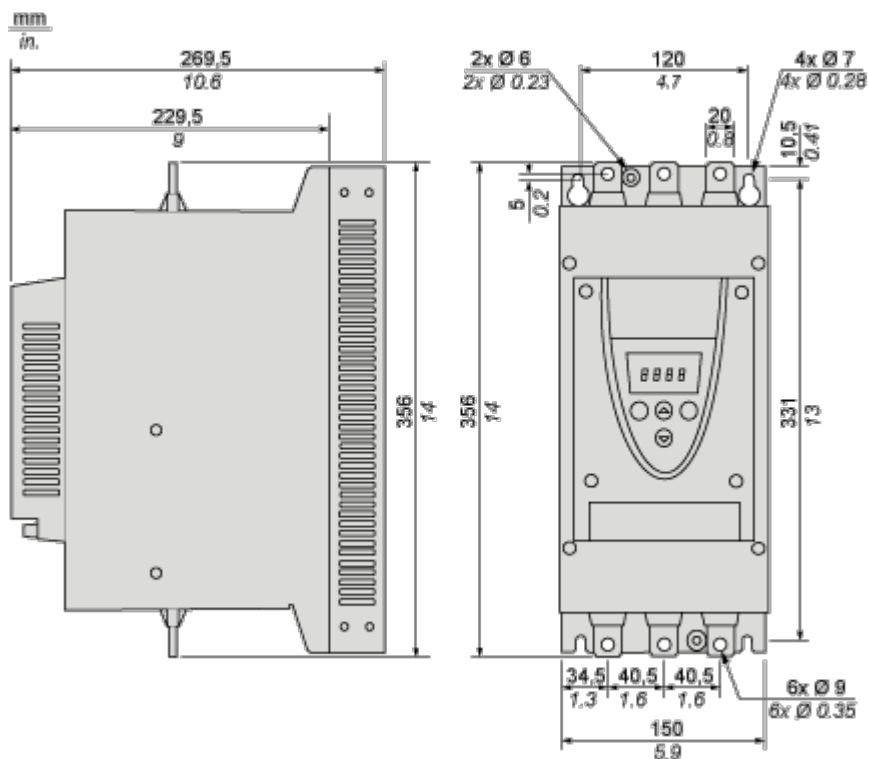
Use Again

 Nueva empaque y refabricación	
RAEE	 El producto deberá desecharse en los mercados de la Unión Europea después de la recolección de residuos específicos y nunca terminar en recipientes de basura.
Recuperación	No

Esquemas de dimensiones

Tamaño de bastidor C

Dimensiones



Montaje y aislamiento

Precauciones

Estándares

El arrancador progresivo Altistart 22 se puede utilizar en entornos de grado 2 de contaminación, como se define en el estándar NEMA ICS1-1 o IEC 60664-1.

Para entornos de grado 3 de contaminación, instale el arrancador progresivo Altistart 22 dentro de un armario de tipo 12 o IP54.

PELIGRO

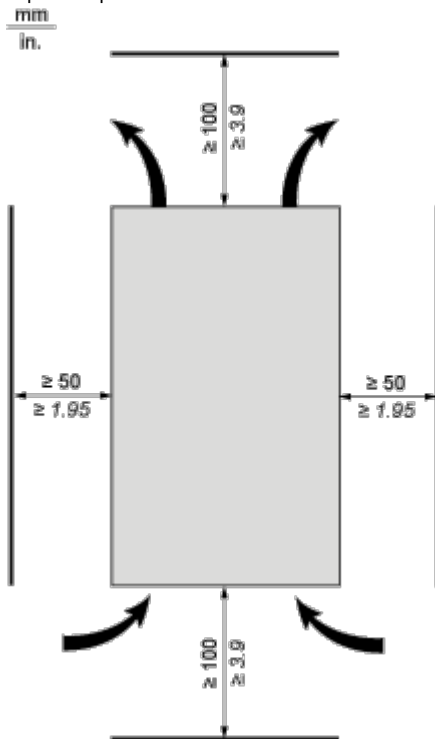
PELIGRO DE DESCARGA ELÉCTRICA, EXPLOSIÓN O ARCO ELÉCTRICO

Los arrancadores progresivos ATS22 son dispositivos abiertos que se deben montar dentro de una envolvente adecuada.

El incumplimiento de estas instrucciones podrá causar la muerte o lesiones serias.

Circulación del aire

Deje suficiente espacio libre para que pueda circular el aire necesario para la ventilación desde la parte inferior hasta la parte superior de la unidad.



Sobrecalentamiento

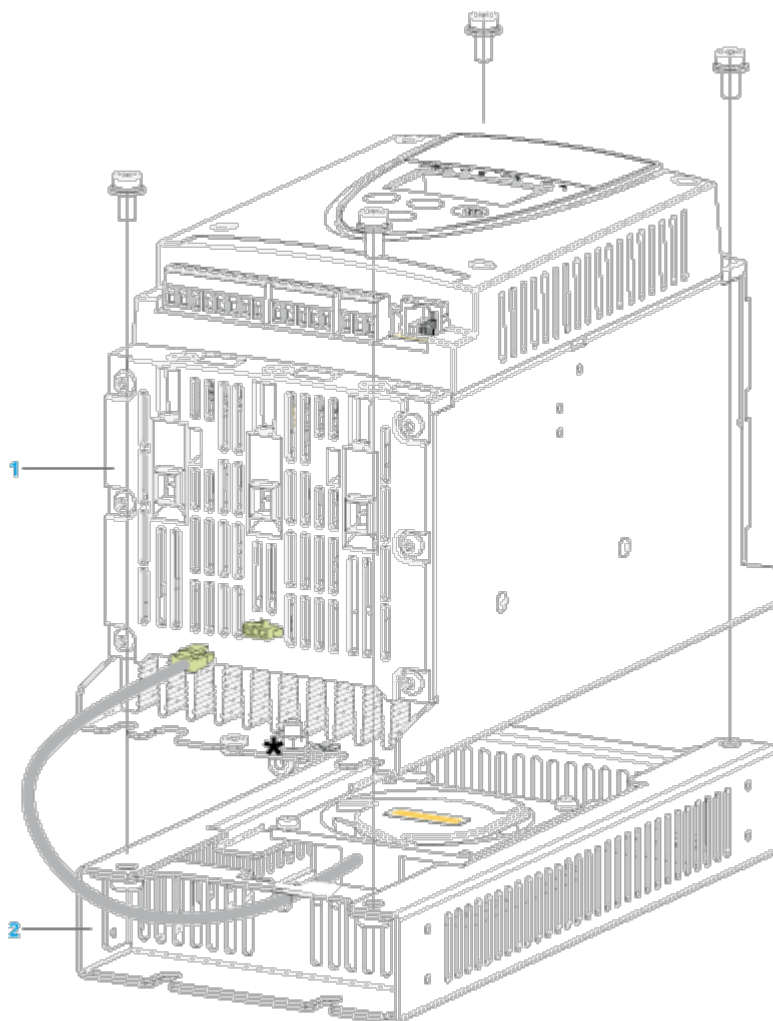
Para evitar el sobrecalentamiento del arrancador progresivo, respete las siguientes recomendaciones:

- Monte el arrancador progresivo Altistart 22 a $\pm 10^\circ$ de la vertical.
- No coloque el arrancador progresivo Altistart 22 cerca de objetos que irradian calor.
- La corriente eléctrica a través del arrancador progresivo Altistart 22 generará pérdidas de calor que se deben disipar en el aire ambiente del entorno inmediato del arrancador progresivo. Para ayudar a prevenir un fallo térmico, proporcione suficiente refrigeración o ventilación a la envolvente para limitar la temperatura ambiente alrededor del arrancador progresivo.

- Si se instalan varios arrancadores progresivos en un panel de control, dispóngalos en fila. No apile los arrancadores progresivos. El calor generado desde la parte inferior del arrancador progresivo puede afectar negativamente a la temperatura ambiente de la parte superior del arrancador progresivo.

Montaje

Conexión entre el ventilador y el arrancador progresivo Altistart 22



1 Arrancador progresivo Altistart 22

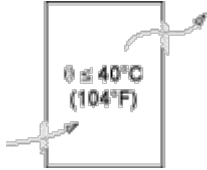
2 Ventilador

Envolvente montada en la pared o en el suelo con grado de protección IP23

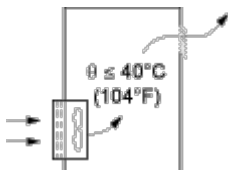
Introducción

Para contribuir a una circulación adecuada del aire en el arrancador progresivo, se pueden instalar rejillas y ventilación externa.

Rejillas de ventilación



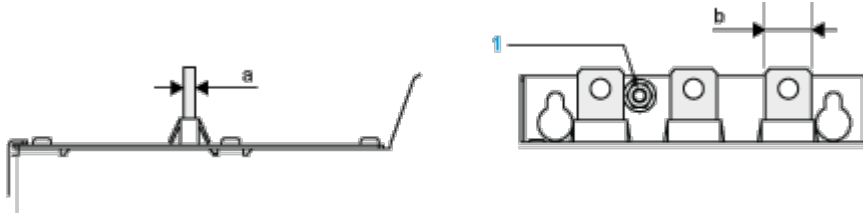
Ventilador externo



Conexiones y esquema

Borna de potencia

Estilo de barra



Alimentación eléctrica y salida al motor	Barra	b	20 mm (0.79 in)
		a	5 mm (0.2 in)
		Perno	M8 (0.31 in)
	Cable y cubierta de protección	Tamaño	95 mm ²
		Calibre	250 MCM
		Cubierta de protección	LA9F702
		Par de apriete	18 N·m
	157.5 lb.in		

Conexiones de alimentación, sección de cableado mínima necesaria

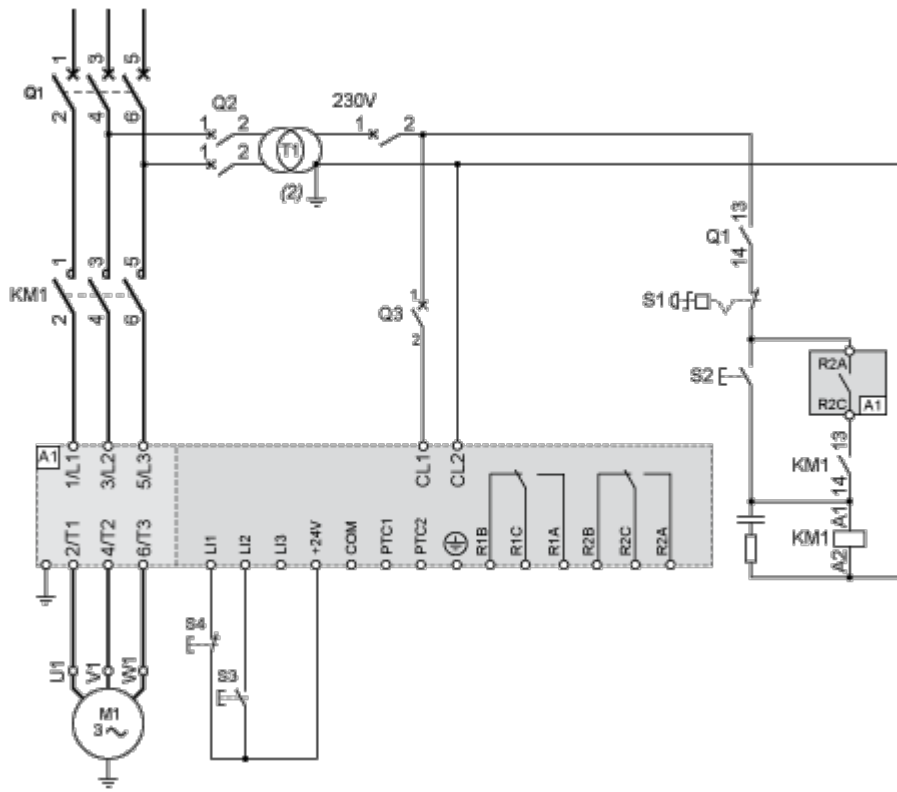
Cable IEC mm ² (Cu 70 °C/158 °F) (1)	Cable UL AWG (Cu 75 °C/167 °F) (1)
50	2/0

Ficha técnica del producto

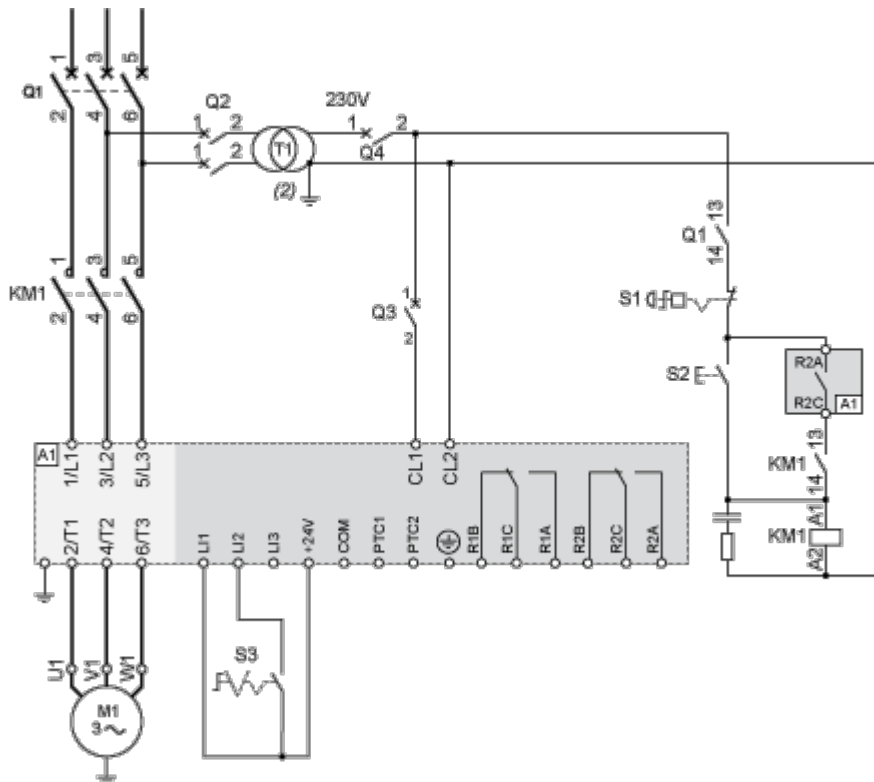
ATS22C14S6

Control de 230 V CA, entradas lógicas (LI) de 24 V CC, control 3 hilos

Con contactor de línea, parada en rueda libre o parada controlada



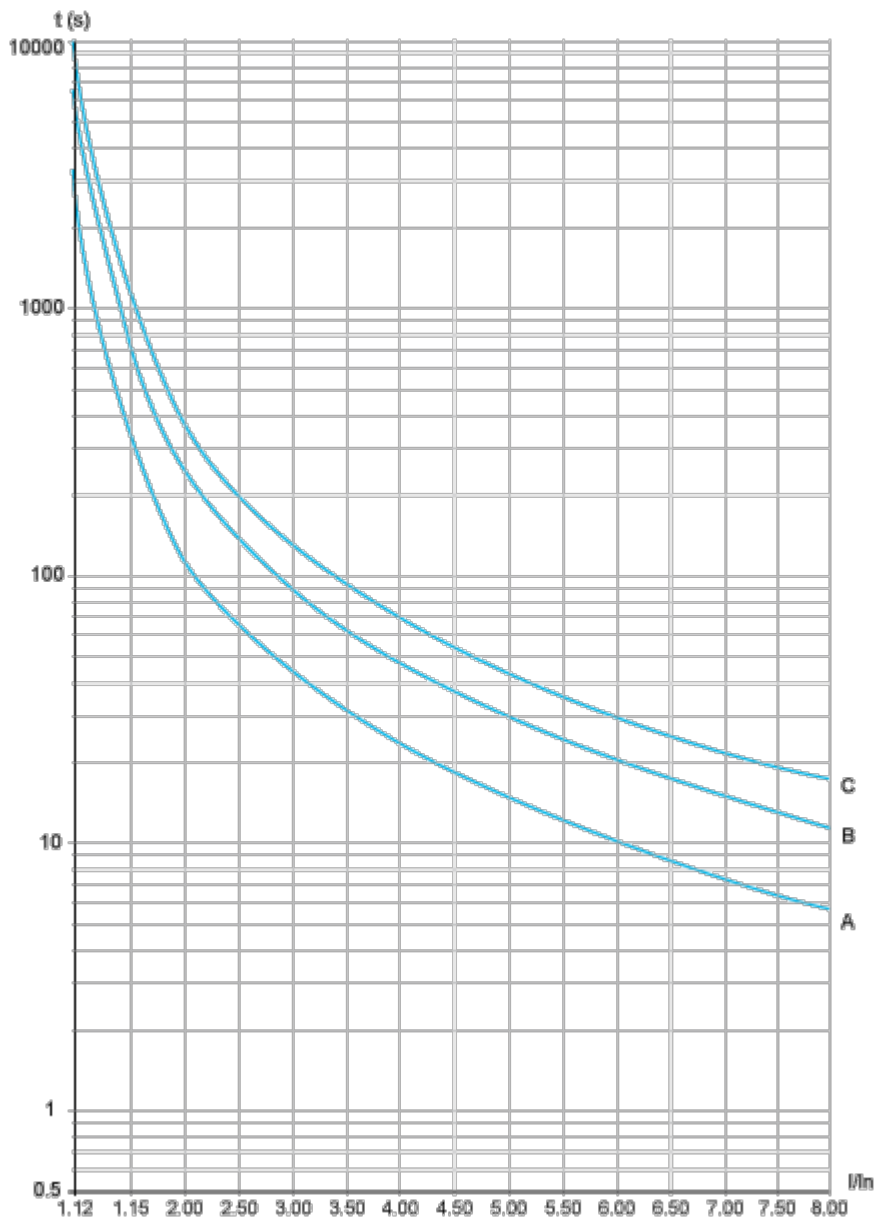
Control de 230 V CA, entradas lógicas (LI) de 24 V CC, control 2 hilos, parada en rueda libre



Curvas de rendimiento

Protección térmica del motor: curvas en frío

Curvas



- A Clase 10
- B Clase 20
- C Clase 30

Tiempo de disparo para una aplicación estándar (clase 10)

3,5 I_n
32 s

Tiempo de disparo para una aplicación severa (clase 20)

Ficha técnica del producto

ATS22C14S6

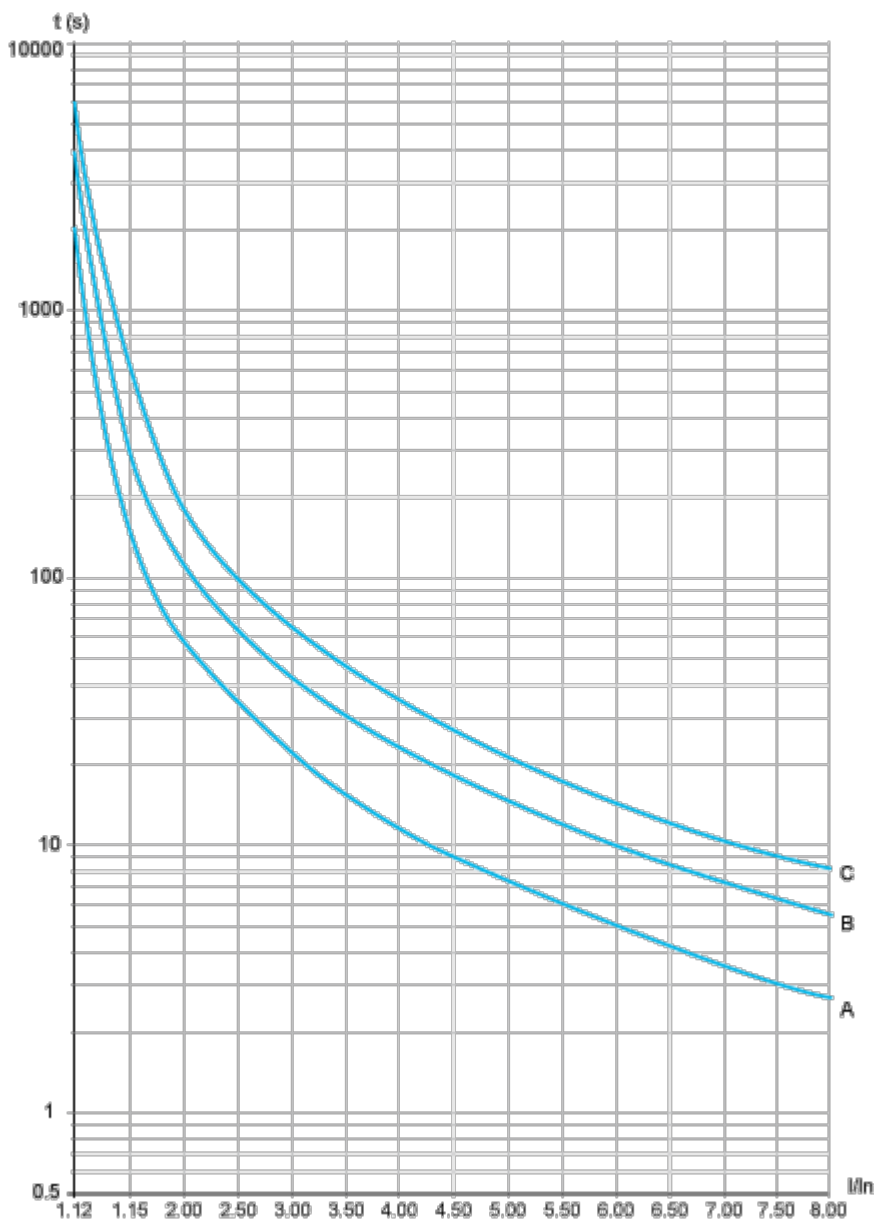
3,5 In
63 s

Tiempo de disparo para una aplicación severa (clase 30)

3,5 In
95 s

Protección térmica del motor: curvas en caliente

Curvas



- A Clase 10
- B Clase 20
- C Clase 30

Tiempo de disparo para una aplicación estándar (clase 10)

- 3,5 In
- 16 s

Tiempo de disparo para una aplicación severa (clase 20)

- 3,5 In

32 s

Tiempo de disparo para una aplicación severa (clase 30)

3,5 In

48 s