

Ficha técnica del producto

Especificaciones



Variador de Velocidad, Altivar Process ATV600, ATV630, 250kW/ 400 hp, 380...480 V, IP00

ATV630C25N4

Principal

Tipo de Producto o Componente	Variador de velocidad
Gama de producto	Altivar Process ATV600
aplicación específica de producto	Proceso y utilidades
Nombre Corto del Dispositivo	ATV630
variante	Version estandar
Destino del producto	Motores asíncronos Motores síncronos
filtro EMC	Integrado con capacidad de sujeción: 50 m máxima corriente de conmutación acorde a IEC 61800-3 categoría C3
Grado de protección IP	IP00 acorde a IEC 61800-5-1 IP00 acorde a IEC 60529 IP21 - tipo de cable: con kit VW3A9113) acorde a IEC 61800-5-1 IP21 - tipo de cable: con kit VW3A9113) acorde a IEC 60529
[Us] Tensión de alimentación	380...480 V
tipo de refrigeración	Convenc forzada
Frecuencia de alimentación	50...60 Hz - 5...5 %
[Us] Tensión de alimentación	380...480 V - 15...10 %
potencia del motor en kW	250 kW - tipo de cable: carga normal) 220 kW - tipo de cable: carga pesada)
potencia del motor en HP	400 hp carga normal 300 hp carga pesada
corriente de línea	451 A en 380 V - tipo de cable: carga normal) 366 A en 480 V - tipo de cable: carga normal) 365 A en 380 V - tipo de cable: carga pesada) 301 A en 480 V - tipo de cable: carga pesada)
Corriente de cortocircuito de la red	50 kA
potencia aparente	279 kVA en 480 V - tipo de cable: carga normal) 229 kVA en 480 V - tipo de cable: carga pesada)
corriente de salida en continuo	481 A en 2,5 kHz para carga normal 387 A en 2,5 kHz para carga pesada
perfil de control de motor asíncrono	Par variable estandar Constant torque standard Modo optimo para el par
perfil de control de motor síncrono	Motor de imanes permanentes Reluctancia del motor sincronico
rango de frecuencias de salida	0.1...500 Hz
frecuencia de conmutación nominal	2,5 kHz

Este es un precio de lista. Para conocer el precio de venta consulta con tu distribuidor

frecuencia de conmutación	2.5...8 kHz con factor de desclasificación de la capacidad 2...8 kHz ajustable
función de seguridad	STO (remoção de torque seguro) SIL 3
lógica de entrada digital	16 velocidades preestablecidas
protocolo del puerto de comunicación	Modbus TCP Serie Modbus Ethernet
tarjeta opcional	Espacio A, estado 1 módulo de conmutación, Profibus DP V1 Espacio A, estado 1 módulo de conmutación, Profinet Espacio A, estado 1 módulo de conmutación, DeviceNet Espacio A, estado 1 módulo de conmutación, Modbus TCP/EtherNet/IP Espacio A, estado 1 módulo de conmutación, encadenamiento CANopen RJ45 Espacio A, estado 1 módulo de conmutación, CANopen SUB-D 9 Espacio A, estado 1 módulo de conmutación, CANopen terminales de tornillo Espacio A/espacio B, estado 1 carta de extensión de E/S analógicas y digitales Espacio A/espacio B, estado 1 carta de extensión de salida a relé Espacio A, estado 1 módulo de conmutación, Ethernet IP/Modbus TCP/MD-Link Módulo de conmutación, BACnet MS / TP Módulo de conmutación, Ethernet Powerlink

Complementario

tipo de montaje	Montaje en pared
Número de Fases de La Red	3 fases
número de salida digital	0
salida discreta	Salidas relé R1A, R1B, R1C 250 V AC 3000 mA Salidas relé R1A, R1B, R1C 30 V CC 3000 mA Salidas relé R2A, R2C 250 V AC 5000 mA Salidas relé R2A, R2C 30 V CC 5000 mA Salidas relé R3A, R3C 250 V AC 5000 mA Salidas relé R3A, R3C 30 V CC 5000 mA
tensión de salida	<= de la potencia de la tensión de alimentación
corriente temporal permisible	1.1 x I _n durabilidad eléctrica 60 s - tipo de cable: carga normal) 1,5 x I _n durabilidad eléctrica 60 s - tipo de cable: carga pesada)
compensación desliz. motor	Automático sea cual sea la carga Ajustable No disponible en motores de imanes permanentes Se puede suprimir
rampas de aceleración y deceleración	Lineal ajustable por separado de 0,01...9999 s
interface física	Ethernet RS 485 de dos hilos
frenado hasta parada	Mediante inyección de CC
Tipo de protección	Protección térmica, estado 1 motor Safe torque off, estado 1 motor Interrup fase motor, estado 1 motor Protección térmica, estado 1 variador de velocidad Safe torque off, estado 1 variador de velocidad Sobrecalentando, estado 1 variador de velocidad Sobrecalentando entre fases de salida y tierra, estado 1 variador de velocidad Tensión de salida de sobrecarga, estado 1 variador de velocidad Protección contra cortocircuitos, estado 1 variador de velocidad Interrup fase motor, estado 1 variador de velocidad Sobretensiones en bus CC, estado 1 variador de velocidad Sobretensión en la línea de alimentación, estado 1 variador de velocidad Subtensión de la línea de alimentación, estado 1 variador de velocidad Perda de fase na alimentação da linha, estado 1 variador de velocidad Exceso de velocidad, estado 1 variador de velocidad Interrupc en circuito control, estado 1 variador de velocidad
velocidad de transmisión	10, 100 Mbits 4800 bps, 9600 bps, 19200 bps, 38,4 Kbps
resolución de frecuencia	Unidad visualización, estado 1 0.1 Hz Entrada analógica, estado 1 0.012/50 Hz

trama de transmisión	RTU
Conexión eléctrica	Control, estado 1 terminales de tornillo extraíbles 0.5...1.5 mm ² AWG 20...AWG 16 De lado, estado 1 terminal de tornillo 4 x 185 mm ² 3 x 350 kcmil Motor, estado 1 terminal de tornillo 4 x 185 mm ² 3 x 350 kcmil
Tipo de conector	RJ45 - tipo de cable: en el terminal gráfico remoto) para Ethernet/Modbus TCP RJ45 - tipo de cable: en el terminal gráfico remoto) para serie Modbus
formato de los datos	8 bits, configurables, con o sin paridad
tipo de polarización	Sin impedancia
bloqueo estándar	Autonegociación, dúplex total, dúplex medio Ethernet/Modbus TCP
número de direcciones	1...247 para serie Modbus
método de acceso	Esclavo Modbus TCP
Suministro	Alimentación externa para entradas digitales, estado 1 24 V DC - tipo de cable: 19...30 V), <1.25 mA, resolución protección de sobrecarga y cortocircuito Alimentación interna para potenciómetro de referencia (1-10 kOhmios), estado 1 10.5 V DC +/- 5 %, <10 mA, resolución protección de sobrecarga y cortocircuito Alimentación interna para entradas digitales y STO, estado 1 24 V DC - tipo de cable: 21...27 V), <200 mA, resolución protección de sobrecarga y cortocircuito
señalizaciones en local	Diagnóstico local, estado 1 3 LED Estado de comunicación integrado, estado 1 3 LED - tipo de cable: color dual) Communication module status, estado 1 4 LEDs - tipo de cable: color dual) Presencia de tensión, estado 1 1 LED - tipo de cable: Rojo)
Ancho	598 mm
Altura	1195 mm
Profundidad	380 mm
Peso del producto	203 kg
número de entrada analógica	3
tipo de entrada analógica	AI1, AI2, AI3 tensión configurable por software, estado 1 0...10 V CC, impedancia: 31.5 kOhm, impedancia 12 bits AI1, AI2, AI3 corriente configurable por software, estado 1 0...20 mA, impedancia: 250 Ohm, impedancia 12 bits AI2 entrada analógica de tensión, estado 1 - 10...10 V CC, impedancia: 31.5 kOhm, impedancia 12 bits
número de entrada digital	8
entrada discreta	DI7, DI8 programables como entrada de pulsos, estado 1 0...30 kHz, 24 V CC - tipo de cable: <= 30 V)
fase marcador	DI1...DI6, estado 1 entr. discreta PLC niv 1 acorde a IEC 61131-2 DI5, DI6, estado 1 entr. discreta PLC niv 1 acorde a IEC 65A-68 STOA, STOB, estado 1 entr. discreta PLC niv 1 acorde a IEC 61131-2
entrada lógica	Lógica positiva (source) - tipo de cable: DI1...DI8), < 5 V (estado 0), > 11 V (estado 0) Lógica negativa (sink) - tipo de cable: DI1...DI8), > 16 V (estado 0), < 10 V (estado 0)
número de salida analógica	2
tipo de salida analógica	Tensión configurable por software AQ1, AQ2, estado 1 0...10 V CC frecuencia de cambio 470 Ohm, impedancia 10 bits Corriente configurable por software AQ1, AQ2, estado 1 0...20 mA, impedancia 10 bits Corriente configurable por software DQ-, DQ+, estado 1 30 V CC Corriente configurable por software DQ-, DQ+, estado 1 100 mA
duración de muestreo	2 ms +/- 0,5 ms - tipo de cable: DI1...DI4) - entr. discreta 5 ms +/- 1 ms - tipo de cable: DI5, DI6) - entr. discreta 5 ms +/- 0,1 ms - tipo de cable: AI1, AI2, AI3) - entrada analógica 10 ms +/- 1 ms - tipo de cable: AO1) - salida analógica
Precisión	+/- 2 % AI1, AI2, AI3 para variación temperatura 60 °C entrada analógica +/- 1 % AO1, AO2 para variación temperatura 60 °C salida analógica
error lineal	AI1, AI2, AI3, estado 1 +/-0,15% del valor máximo para entrada analógica AO1, AO2, estado 1 +/-0.2 % para salida analógica

numero de salidas relé	3
tipo de salida de relé	Lógica relé configurable R1, estado 1 fallo relé NA/NC de acuerdo con 100000 Ciclos Lógica relé configurable R2, estado 1 relé de secuencia No de acuerdo con 100000 Ciclos Lógica relé configurable R3, estado 1 relé de secuencia No de acuerdo con 100000 Ciclos
tiempo de actualización	Salida de relé \diamond - tipo de cable: R1, R2, R3), estado 1 5 ms - tipo de cable: +/- 0,5 ms)
corriente mínima de conmutación	Salida de relé R1, R2, R3, estado 1 5 mA en 24 V CC
Corriente de conmutación máxima	Salida de relé R1, R2, R3 en resistivo cables para , cos phi = 1, estado 1 3 A en 250 V AC Salida de relé R1, R2, R3 en resistivo cables para , cos phi = 1, estado 1 3 A en 30 V CC Salida de relé R1, R2, R3 en inductivo cables para , cos phi = 0.4 x 7 ms, estado 1 2 A en 250 V AC Salida de relé R1, R2, R3 en inductivo cables para , cos phi = 0.4 x 7 ms, estado 1 2 A en 30 V CC
aislamiento	Aislamiento galvánico entre terminales de alimentación y control
frecuencia máxima de salida	500 kHz
Corriente máxima de entrada	451.0 A
Selección de la aplicación del variador de velocidad	Edificios - HVAC compresor centrífugo Procesos en sector de la alimentación otras aplicaciones Minería, minerales y metales ventilador Minería, minerales y metales bomba Petroleo y gas ventilador Agua y tratamiento de agua otras aplicaciones Edificios - HVAC compresor de tornillo Procesos en sector de la alimentación bomba Procesos en sector de la alimentación ventilador Procesos en sector de la alimentación atomización Petroleo y gas bomba sumergible Petroleo y gas bomba de inyección de agua Petroleo y gas bomba de inyección Petroleo y gas compresor para refinería Agua y tratamiento de agua bomba centrífuga Agua y tratamiento de agua bomba de desplazamiento Agua y tratamiento de agua bomba sumergible Agua y tratamiento de agua bomba de tornillo Agua y tratamiento de agua compresor volumétrico Agua y tratamiento de agua compresor de tornillo Agua y tratamiento de agua compresor centrífugo Agua y tratamiento de agua ventilador Agua y tratamiento de agua grúa Agua y tratamiento de agua mezclador
Rango de potencia del motor AC-3	250...500 kW en 380...440 V 3 fases 250...500 kW en 480...500 V 3 fases
cantidad por juego	1
Montaje de Armario	Montaje en pared
máxima corriente transitoria	529 A durabilidad eléctrica 60 s - tipo de cable: carga normal) 581 A durabilidad eléctrica 60 s - tipo de cable: carga pesada)

Entorno

resistencia de aislamiento	> 1 MOhm 500 V CC para 1 minuto a tierra
nivel de ruido	68 dB acorde a 86/188/EEC
potencia disipada en W	Convenc forzada, estado 1 5773 W Conven natural, estado 1 606 W en 380 V 2,5 kHz
volumen de aire frio	1260 m3/h
Posición de funcionamiento	Vertical +/- 10 grados
THDI máximo	<48 % carga completa acorde a IEC 61000-3-12

Compatibilidad electromagnética	Prueba de inmunidad ante descarga electrostática nivel_3 conforming to IEC 61000-4-2 Prueba de inmunidad de la radiofrecuencia radiada del campo electromagnético nivel_3 conforming to IEC 61000-4-3 Prueba de inmunidad oscilatoria/ráfagas eléctrica nivel_4 conforming to IEC 61000-4-4 Prueba de inmunidad de pico de tensión 1,2/50 µs - 8/20 µs nivel_3 conforming to IEC 61000-4-5 Prueba de inmunidad de radio frecuencia conducida nivel_3 conforming to IEC 61000-4-6
Grado de contaminación	2 acorde a IEC 61800-5-1
Resistencia a las vibraciones	1,5 mm pico a pico (f= 2...13 Hz) conforming to IEC 60068-2-6 1 gn (f= 13...200 Hz) conforming to IEC 60068-2-6
Resistencia a los golpes	15 gn para 11 ms acorde a IEC 60068-2-27
humedad relativa	5...95 % sin condensación acorde a IEC 60068-2-3
Temperatura ambiente de funcionamiento	-10...40 °C (sin reducción de la potencia nominal) 40...60 °C (con factor de desclasificación de la capacidad)
Temperatura ambiente de almacenamiento	-25...70 °C
altitud máxima de funcionamiento	<= 1000 m sin reducción de la potencia nominal 1000...3000 m con desclasificación de corriente del 1% por 100 m
Certificaciones de Producto	CSA UL TÜV
marca	CE
Normas	UL 508C IEC 61800-3 IEC 61800-3 environment 1 category C2 EN/IEC 61800-3 entorno 2 categoría C3 IEC 61800-5-1 IEC 61000-3-12 IEC 60721-3 IEC 61508 IEC 13849-1
Categoría de sobretensión	III
bucle de regulación	Regulador PID ajustable
nivel de ruido	76 dB
Grado de contaminación	2

Unidades de embalaje

Tipo de unidad de paquete 1	PCE
Número de unidades en el paquete 1	1
Paquete 1 Altura	38.000 cm
Paquete 1 Ancho	59.800 cm
Paquete 1 Longitud	119.500 cm
Paquete 1 Peso	227.000 kg

Garantía contractual

Periodo de garantía	18 meses
----------------------------	----------

Environmental Data

Schneider Electric se propone lograr el estatus de cero neto para el año 2050 mediante asociaciones de la cadena de suministro, materiales de menor impacto y circularidad a través de nuestra campaña en curso "Use Better, Use Longer, Use Again" para extender la vida útil del producto y la capacidad de reciclaje.

[Explicación de los Environmental Data >](#)

[Cómo evaluamos la sostenibilidad de los productos >](#)

Huella ambiental

Huella de carbono (kg CO2 eq.)	184862
--------------------------------	--------

Use Better

Materiales y embalaje

Paquete con tarjeta de reciclaje	Sí
Embalaje sin plástico	No
Número SCIP	405cb612-8eb2-47cb-8883-95e373eada5f
Regulación de RoHS de China	Declaración RoHS China

Eficacia energética

Productcolabortessavedediado	Yes
------------------------------	-----

Use Again

Nueva empaque y refabricación

RAEE	 El producto deberá desecharse en los mercados de la Unión Europea después de la recolección de residuos específicos y nunca terminar en recipientes de basura.
Recuperación	No

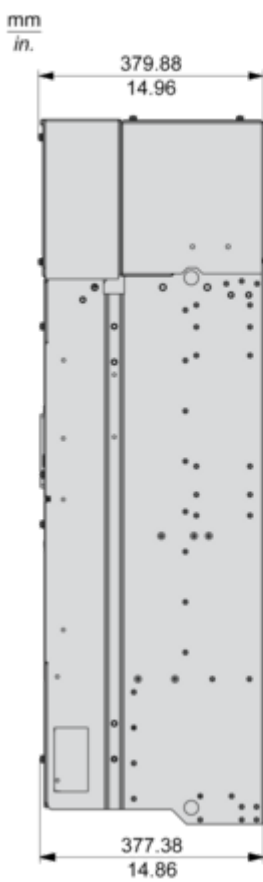
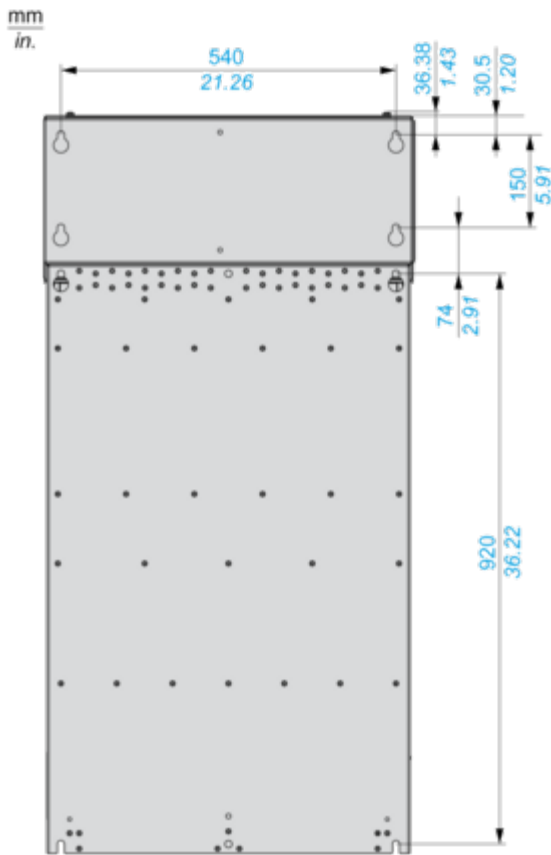
Esquemas de dimensiones

Dimensiones

Vistas posterior, lateral derecha y frontal

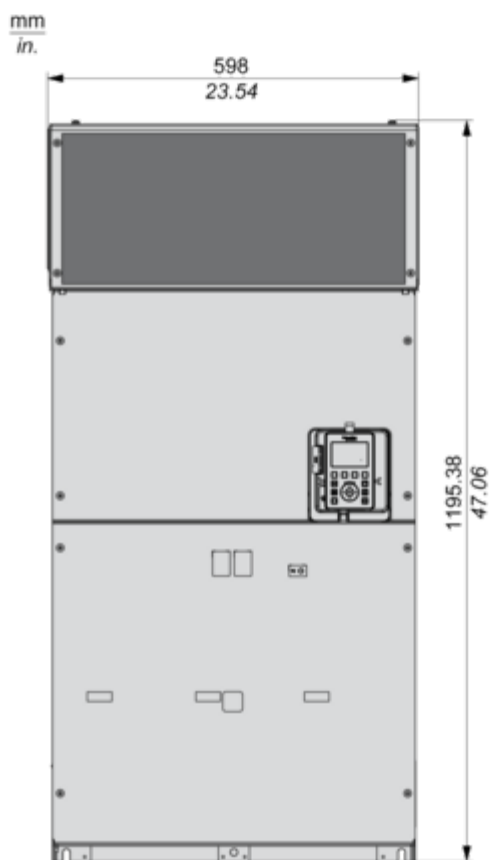
Ficha técnica del producto

ATV630C25N4



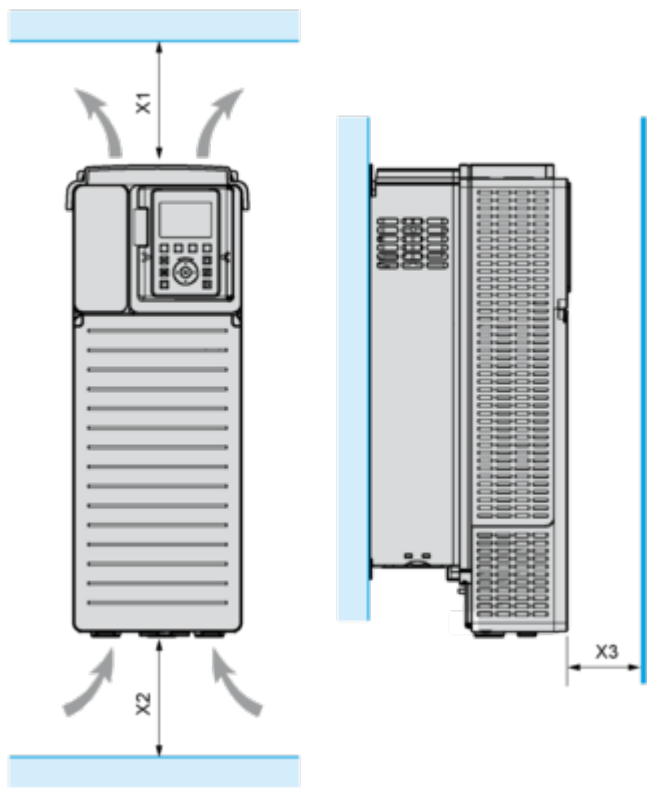
Ficha técnica del producto

ATV630C25N4



Montaje y aislamiento

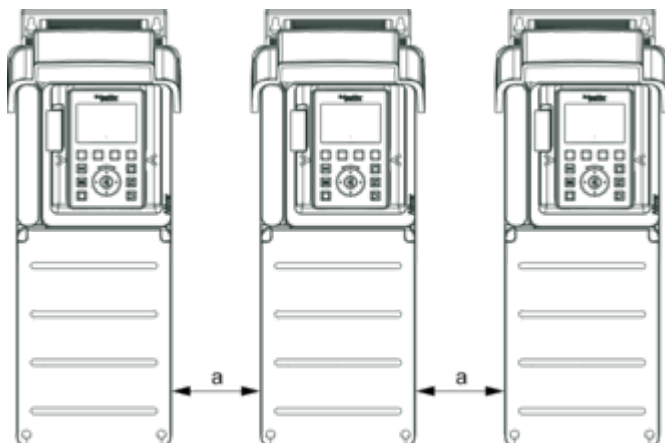
Distancias



X1	X2	X3
≥ 200 mm (7.87 in)	≥ 150 mm (5.91 in)	≥ 10 mm (0.39 in)

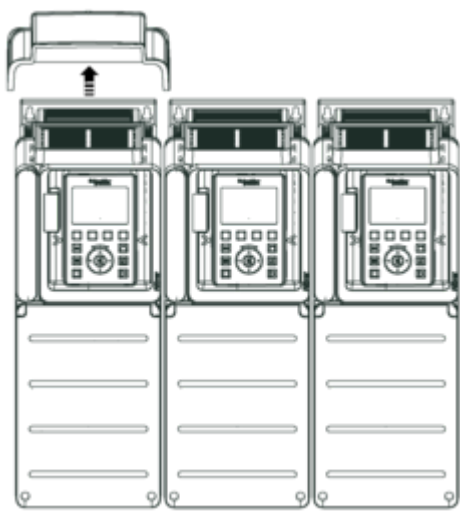
Tipos de montaje

Tipo de montaje A: IP21 individual

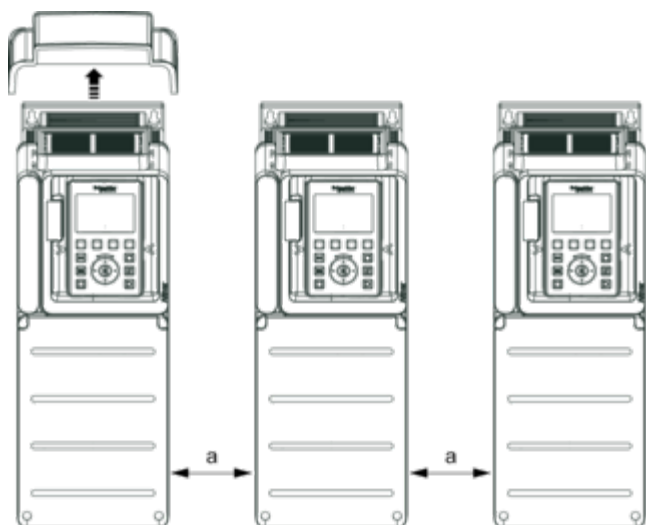


$a \geq 0$

Tipo de montaje B: IP20 lado a lado



Tipo de montaje C: IP20 individual

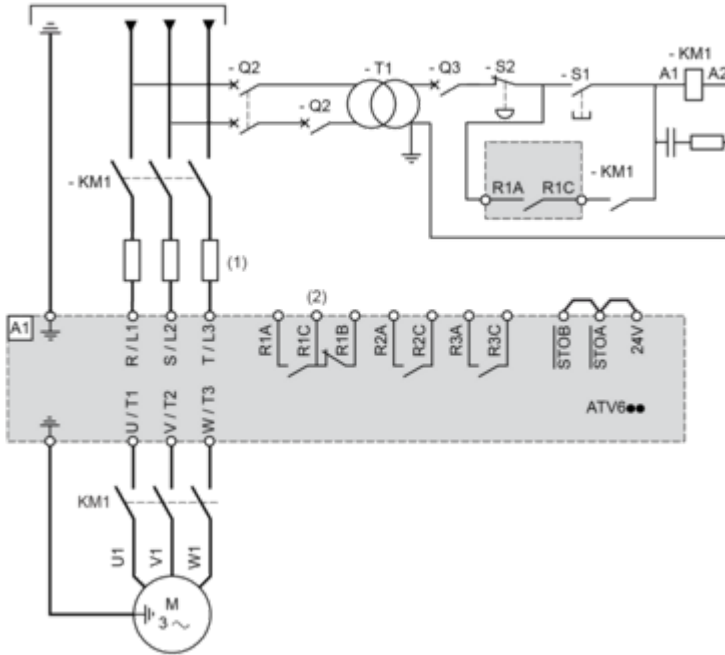


$a \geq 0$

Conexiones y esquema

Fuente de alimentación trifásica con interrupción aguas arriba a través de contactor de línea

Diagramas de conexión conforme a las normas EN 954-1 categoría 1 e IEC/EN 61508 capacidad SIL1, categoría de parada 0 según la norma IEC/EN 60204-1



(1) Inductancia de línea (si procede)

(2) Utilice el relé R1 ajustado en el estado de funcionamiento de fallo para apagar el producto cuando se detecte un error.

A1: Unidad

KM1: Contactor de línea

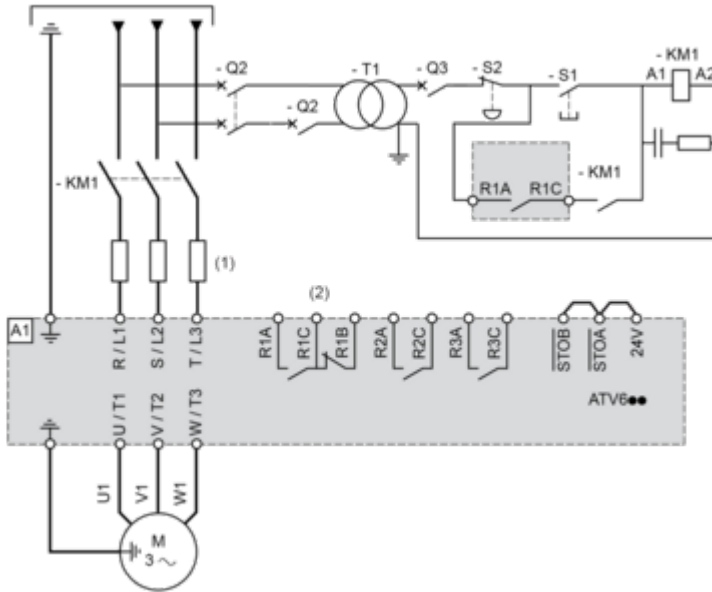
Q2, Q3: Interruptores automáticos

S1, S2: Pulsadores

T1: Transformador para bloque de control

Fuente de alimentación trifásica con interrupción aguas abajo a través de contactor

Diagramas de conexión conforme a las normas EN 954-1 categoría 1 e IEC/EN 61508 capacidad SIL1, categoría de parada 0 según la norma IEC/EN 60204-1



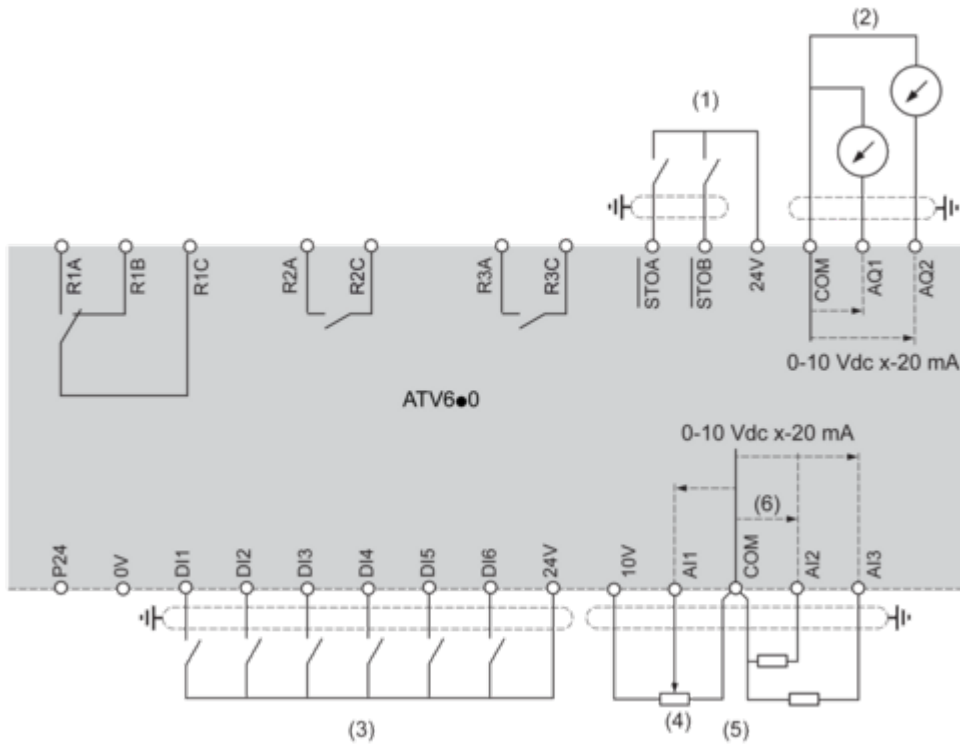
(1) Inductancia de línea (si procede)

(2) Utilice el relé R1 ajustado en el estado de funcionamiento de fallo para apagar el producto cuando se detecte un error.

A1: Unidad

KM1: Contactor

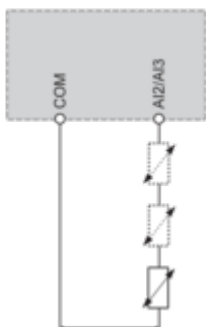
Diagrama de cableado del bloque de control



- (1) Safe Torque Off
- (2) Salida analógica
- (3) Entrada digital
- (4) Potenciómetro de referencia
- (5) Entrada analógica
- R1A, R1B, R1C: Relé de fallos
- R2A, R2C: Relé de secuencia
- R3A, R3C: Relé de secuencia

Conexión de sensores

Es posible conectar 1 o 3 sensores a los terminales AI2 o AI3.

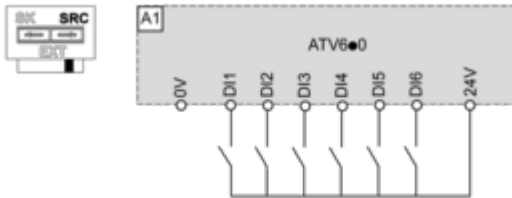


Configuración de conmutador común positivo/negativo

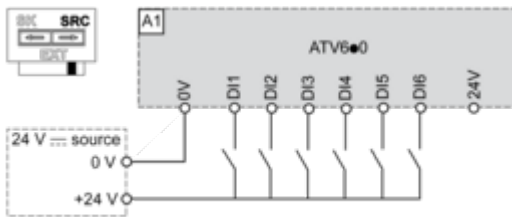
El conmutador se utiliza para adaptar el funcionamiento de las entradas lógicas a la tecnología de las salidas del controlador programable.

- Coloque el conmutador en la posición Source (ajuste de fábrica) si se utilizan salidas de PLC con transistores PNP.
- Coloque el interruptor en Ext si se utilizan salidas de PLC con transistores NPN.

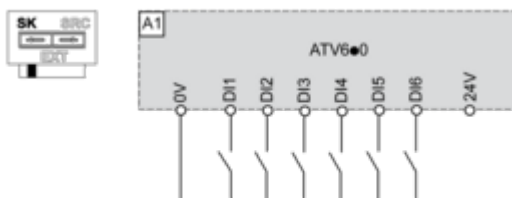
Conmutador fijado en posición SRC (Source) con la alimentación de salida para las entradas digitales



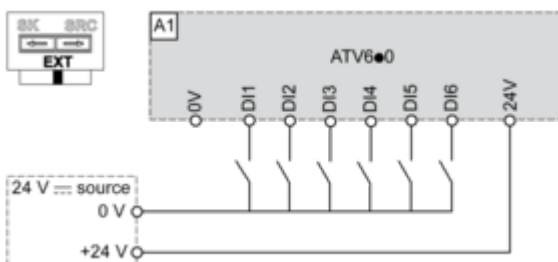
Conmutador fijado en posición SRC (Source) y uso de una alimentación externa para las entradas digitales



Conmutador fijado en posición SK (Sink) con la alimentación de salida para las entradas digitales

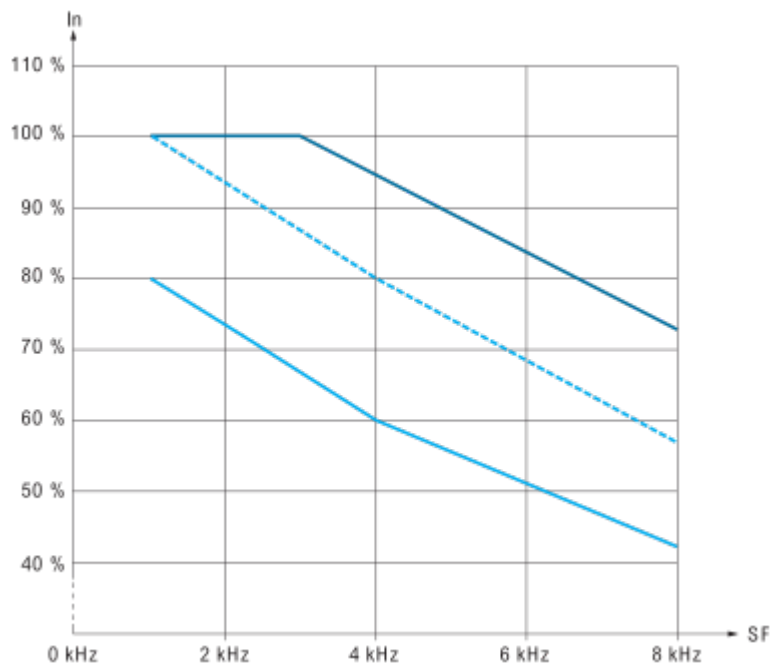


Conmutador fijado en posición EXT con alimentación externa para las entradas digitales



Curvas de rendimiento

Curvas de reajuste



- 40 °C (104 °F)
- - - 50 °C (113 °F)
- 60 °C (140 °F)

Entrada: Corriente nominal del variador

SF: Frecuencia de conmutación