

# Ficha técnica del producto

Especificaciones



## Variador de velocidad ATV630, 4 kW/5 HP, 380...480V, IP21/UL tipo 1

ATV630U40N4

### Principal

<b>Tipo de Producto o Componente</b>	Variador de velocidad
<b>Gama de producto</b>	Altivar Process ATV600
<b>aplicación específica de producto</b>	Proceso y utilidades
<b>Nombre Corto del Dispositivo</b>	ATV630
<b>variante</b>	Version estandar
<b>Destino del producto</b>	Motores asíncronos Motores síncronos
<b>filtro EMC</b>	Integrado con capacidad de sujeción: 50 m máxima corriente de conmutación acorde a IEC 61800-3 categoría C2 Integrado con capacidad de sujeción: 150 m máxima corriente de conmutación acorde a IEC 61800-3 categoría C3
<b>Grado de protección IP</b>	IP21 acorde a IEC 61800-5-1 IP21 acorde a IEC 60529
<b>[Us] Tensión de alimentación</b>	380...480 V
<b>grado de protección IP</b>	UL tipo 1 acorde a UL 508C
<b>tipo de refrigeración</b>	Convenc forzada
<b>Frecuencia de alimentación</b>	50...60 Hz - 5...5 %
<b>[Us] Tensión de alimentación</b>	380...480 V - 15...10 %
<b>potencia del motor en kW</b>	4 kW - tipo de cable: carga normal) 3 kW - tipo de cable: carga pesada)
<b>potencia del motor en HP</b>	5 hp carga normal 4 hp carga pesada
<b>corriente de línea</b>	7.6 A en 380 V - tipo de cable: carga normal) 6.7 A en 480 V - tipo de cable: carga normal) 6 A en 380 V - tipo de cable: carga pesada) 5.4 A en 480 V - tipo de cable: carga pesada)
<b>Corriente de cortocircuito de la red</b>	50 kA
<b>potencia aparente</b>	5.6 kVA en 480 V - tipo de cable: carga normal) 4.5 kVA en 480 V - tipo de cable: carga pesada)
<b>corriente de salida en continuo</b>	9.3 A en 4 kHz para carga normal 7.2 A en 4 kHz para carga pesada
<b>perfil de control de motor asíncrono</b>	Par variable estandar Constant torque standard Modo optimo para el par
<b>perfil de control de motor síncrono</b>	Motor de imanes permanentes Reluctancia del motor sincronico
<b>rango de frecuencias de salida</b>	0.1...500 Hz
<b>frecuencia de conmutación nominal</b>	4 kHz

Este es un precio de lista. Para conocer el precio de venta consulta con tu distribuidor

<b>frecuencia de conmutación</b>	2...12 kHz ajustable 4...12 kHz con factor de desclasificación de la capacidad
<b>función de seguridad</b>	STO (remoção de torque seguro) SIL 3
<b>lógica de entrada digital</b>	16 velocidades preestablecidas
<b>protocolo del puerto de comunicación</b>	Ethernet Serie Modbus Modbus TCP
<b>tarjeta opcional</b>	Espacio A, estado 1 módulo de conmutación, Profibus DP V1 Espacio A, estado 1 módulo de conmutación, Profinet Espacio A, estado 1 módulo de conmutación, DeviceNet Espacio A, estado 1 módulo de conmutación, Modbus TCP/EtherNet/IP Espacio A, estado 1 módulo de conmutación, encadenamiento CANopen RJ45 Espacio A, estado 1 módulo de conmutación, CANopen SUB-D 9 Espacio A, estado 1 módulo de conmutación, CANopen terminales de tornillo Espacio A/espacio B, estado 1 carta de extensión de E/S analógicas y digitales Espacio A/espacio B, estado 1 carta de extensión de salida a relé Espacio A, estado 1 módulo de conmutación, Ethernet IP/Modbus TCP/MD-Link Módulo de conmutación, BACnet MS / TP Módulo de conmutación, Ethernet Powerlink

## Complementario

<b>tipo de montaje</b>	Montaje en pared
<b>Número de Fases de La Red</b>	3 fases
<b>número de salida digital</b>	0
<b>salida discreta</b>	Salidas relé R1A, R1B, R1C 250 V AC 3000 mA Salidas relé R1A, R1B, R1C 30 V CC 3000 mA Salidas relé R2A, R2C 250 V AC 5000 mA Salidas relé R2A, R2C 30 V CC 5000 mA Salidas relé R3A, R3C 250 V AC 5000 mA Salidas relé R3A, R3C 30 V CC 5000 mA
<b>tensión de salida</b>	<= de la potencia de la tensión de alimentación
<b>corriente temporal permisible</b>	1.1 x I <sub>n</sub> durabilidad eléctrica 60 s - tipo de cable: carga normal) 1,5 x I <sub>n</sub> durabilidad eléctrica 60 s - tipo de cable: carga pesada)
<b>compensación desliz. motor</b>	No disponible en motores de imanes permanentes Ajustable Automático sea cual sea la carga Se puede suprimir
<b>rampas de aceleración y deceleración</b>	Lineal ajustable por separado de 0,01...9999 s
<b>interface física</b>	Ethernet RS 485 de dos hilos
<b>frenado hasta parada</b>	Mediante inyección de CC
<b>Tipo de protección</b>	Protección térmica, estado 1 motor Safe torque off, estado 1 motor Interrup fase motor, estado 1 motor Protección térmica, estado 1 variador de velocidad Safe torque off, estado 1 variador de velocidad Sobrecalentando, estado 1 variador de velocidad Sobrecalentamiento entre fases de salida y tierra, estado 1 variador de velocidad Tensión de salida de sobrecarga, estado 1 variador de velocidad Protección contra cortocircuitos, estado 1 variador de velocidad Interrup fase motor, estado 1 variador de velocidad Sobretensiones en bus CC, estado 1 variador de velocidad Sobretensión en la línea de alimentación, estado 1 variador de velocidad Subtensión de la línea de alimentación, estado 1 variador de velocidad Perda de fase na alimentação da linha, estado 1 variador de velocidad Exceso de velocidad, estado 1 variador de velocidad Interrupc en circuito control, estado 1 variador de velocidad
<b>velocidad de transmisión</b>	10, 100 Mbits 4800 bps, 9600 bps, 19200 bps, 38,4 Kbps
<b>resolución de frecuencia</b>	Unidad visualización, estado 1 0.1 Hz Entrada analógica, estado 1 0.012/50 Hz

<b>trama de transmisión</b>	RTU
<b>Conexión eléctrica</b>	Control, estado 1 terminales de tornillo extraíbles 0.5...1.5 mm <sup>2</sup> AWG 20...AWG 16 Motor, estado 1 terminal de tornillo 2.5...6 mm <sup>2</sup> AWG 14...AWG 10 De lado, estado 1 terminal de tornillo 2.5...6 mm <sup>2</sup> AWG 14...AWG 10
<b>Tipo de conector</b>	RJ45 - tipo de cable: en el terminal gráfico remoto) para Ethernet/Modbus TCP RJ45 - tipo de cable: en el terminal gráfico remoto) para serie Modbus
<b>formato de los datos</b>	8 bits, configurables, con o sin paridad
<b>tipo de polarización</b>	Sin impedancia
<b>bloqueo estándar</b>	Autonegociación, dúplex total, dúplex medio Ethernet/Modbus TCP
<b>número de direcciones</b>	1...247 para serie Modbus
<b>método de acceso</b>	Esclavo Modbus TCP
<b>Suministro</b>	Alimentación externa para entradas digitales, estado 1 24 V DC - tipo de cable: 19...30 V), <1.25 mA, resolución protección de sobrecarga y cortocircuito Alimentación interna para potenciómetro de referencia (1-10 kOhmios), estado 1 10.5 V DC +/- 5 %, <10 mA, resolución protección de sobrecarga y cortocircuito Alimentación interna para entradas digitales y STO, estado 1 24 V DC - tipo de cable: 21...27 V), <200 mA, resolución protección de sobrecarga y cortocircuito
<b>señalizaciones en local</b>	Diagnóstico local, estado 1 3 LED Estado de comunicación integrado, estado 1 3 LED - tipo de cable: color dual) Communication module status, estado 1 4 LEDs - tipo de cable: color dual) Presencia de tensión, estado 1 1 LED - tipo de cable: Rojo)
<b>Ancho</b>	144 mm
<b>Altura</b>	350 mm
<b>Profundidad</b>	203 mm
<b>Peso del producto</b>	4.6 kg
<b>número de entrada analógica</b>	3
<b>tipo de entrada analógica</b>	AI1, AI2, AI3 tensión configurable por software, estado 1 0...10 V CC, impedancia: 31.5 kOhm, impedancia 12 bits AI1, AI2, AI3 corriente configurable por software, estado 1 0...20 mA, impedancia: 250 Ohm, impedancia 12 bits AI2 entrada analógica de tensión, estado 1 - 10...10 V CC, impedancia: 31.5 kOhm, impedancia 12 bits
<b>número de entrada digital</b>	8
<b>entrada discreta</b>	DI7, DI8 programables como entrada de pulsos, estado 1 0...30 kHz, 24 V CC - tipo de cable: <= 30 V)
<b>fase marcador</b>	DI1...DI6, estado 1 entr. discreta PLC niv 1 acorde a IEC 61131-2 DI5, DI6, estado 1 entr. discreta PLC niv 1 acorde a IEC 65A-68 STOA, STOB, estado 1 entr. discreta PLC niv 1 acorde a IEC 61131-2
<b>entrada lógica</b>	Lógica positiva (source) - tipo de cable: DI1...DI8), < 5 V (estado 0), > 11 V (estado 0) Lógica negativa (sink) - tipo de cable: DI1...DI8), > 16 V (estado 0), < 10 V (estado 0)
<b>número de salida analógica</b>	2
<b>tipo de salida analógica</b>	Tensión configurable por software AQ1, AQ2, estado 1 0...10 V CC frecuencia de cambio 470 Ohm, impedancia 10 bits Corriente configurable por software AQ1, AQ2, estado 1 0...20 mA, impedancia 10 bits Corriente configurable por software DQ-, DQ+, estado 1 30 V CC Corriente configurable por software DQ-, DQ+, estado 1 100 mA
<b>duración de muestreo</b>	2 ms +/- 0,5 ms - tipo de cable: DI1...DI4) - entr. discreta 5 ms +/- 1 ms - tipo de cable: DI5, DI6) - entr. discreta 5 ms +/- 0,1 ms - tipo de cable: AI1, AI2, AI3) - entrada analógica 10 ms +/- 1 ms - tipo de cable: AO1) - salida analógica
<b>Precisión</b>	+/- 2 % AI1, AI2, AI3 para variación temperatura 60 °C entrada analógica +/- 1 % AO1, AO2 para variación temperatura 60 °C salida analógica
<b>error lineal</b>	AI1, AI2, AI3, estado 1 +/-0,15% del valor máximo para entrada analógica AO1, AO2, estado 1 +/-0.2 % para salida analógica

<b>numero de salidas relé</b>	3
<b>tipo de salida de relé</b>	Lógica relé configurable R1, estado 1 fallo relé NA/NC de acuerdo con 100000 Ciclos Lógica relé configurable R2, estado 1 relé de secuencia No de acuerdo con 100000 Ciclos Lógica relé configurable R3, estado 1 relé de secuencia No de acuerdo con 100000 Ciclos
<b>tiempo de actualización</b>	Salida de relé - tipo de cable: R1, R2, R3), estado 1 5 ms - tipo de cable: +/- 0,5 ms)
<b>corriente mínima de conmutación</b>	Salida de relé R1, R2, R3, estado 1 5 mA en 24 V CC
<b>Corriente de conmutación máxima</b>	Salida de relé R1, R2, R3 en resistivo cables para , cos phi = 1, estado 1 3 A en 250 V AC Salida de relé R1, R2, R3 en resistivo cables para , cos phi = 1, estado 1 3 A en 30 V CC Salida de relé R1, R2, R3 en inductivo cables para , cos phi = 0.4 x 7 ms, estado 1 2 A en 250 V AC Salida de relé R1, R2, R3 en inductivo cables para , cos phi = 0.4 x 7 ms, estado 1 2 A en 30 V CC
<b>aislamiento</b>	Aislamiento galvánico entre terminales de alimentación y control
<b>frecuencia máxima de salida</b>	500 kHz
<b>Corriente máxima de entrada</b>	7.6 A
<b>Selección de la aplicación del variador de velocidad</b>	Edificios - HVAC compresor centrifugo Procesos en sector de la alimentación otras aplicaciones Mineria, minerales y metales ventilador Mineria, minerales y metales bomba Petroleo y gas ventilador Agua y tratamiento de agua otras aplicaciones Edificios - HVAC compresor de tornillo Procesos en sector de la alimentación bomba Procesos en sector de la alimentación ventilador Procesos en sector de la alimentación atomización Petroleo y gas bomba sumergible Petroleo y gas bomba de inyección de agua Petroleo y gas bomba de inyección Petroleo y gas compresor para refinería Agua y tratamiento de agua bomba centrifuga Agua y tratamiento de agua bomba de desplazamiento Agua y tratamiento de agua bomba sumergible Agua y tratamiento de agua bomba de tornillo Agua y tratamiento de agua compresor volumétrico Agua y tratamiento de agua compresor de tornillo Agua y tratamiento de agua compresor centrifugo Agua y tratamiento de agua ventilador Agua y tratamiento de agua grúa Agua y tratamiento de agua mezclador
<b>Rango de potencia del motor AC-3</b>	4...6 kW en 380...440 V 3 fases 4...6 kW en 480...500 V 3 fases
<b>cantidad por juego</b>	1
<b>Montaje de Armario</b>	Montaje en pared
<b>máxima corriente transitoria</b>	10.8 A durabilidad eléctrica 60 s - tipo de cable: carga pesada) 10.2 A durabilidad eléctrica 60 s - tipo de cable: carga normal)

## Entorno

<b>resistencia de aislamiento</b>	> 1 MOhm 500 V CC para 1 minuto a tierra
<b>nivel de ruido</b>	54.5 dB acorde a 86/188/EEC
<b>potencia disipada en W</b>	Conven natural, estado 1 33 W en 380 V 4 kHz Convenc forzada, estado 1 97 W en 380 V 4 kHz
<b>volumen de aire frío</b>	38 m3/h
<b>Posición de funcionamiento</b>	Vertical +/- 10 grados
<b>THDI máximo</b>	<48 % carga completa acorde a IEC 61000-3-12

<b>Compatibilidad electromagnética</b>	Prueba de inmunidad ante descarga electrostática nivel_3 conforming to IEC 61000-4-2 Prueba de inmunidad de la radiofrecuencia radiada del campo electromagnético nivel_3 conforming to IEC 61000-4-3 Prueba de inmunidad oscilatoria/ráfagas eléctrica nivel_4 conforming to IEC 61000-4-4 Prueba de inmunidad de pico de tensión 1,2/50 µs - 8/20 µs nivel_3 conforming to IEC 61000-4-5 Prueba de inmunidad de radio frecuencia conducida nivel_3 conforming to IEC 61000-4-6
<b>Grado de contaminación</b>	2 acorde a IEC 61800-5-1
<b>Resistencia a las vibraciones</b>	1,5 mm pico a pico (f= 2...13 Hz) conforming to IEC 60068-2-6 1 gn (f= 13...200 Hz) conforming to IEC 60068-2-6
<b>Resistencia a los golpes</b>	15 gn para 11 ms acorde a IEC 60068-2-27
<b>humedad relativa</b>	5...95 % sin condensación acorde a IEC 60068-2-3
<b>Temperatura ambiente de funcionamiento</b>	-15...50 °C (sin reducción de la potencia nominal) 50...60 °C (con factor de desclasificación de la capacidad)
<b>Temperatura ambiente de almacenamiento</b>	-40...70 °C
<b>altitud máxima de funcionamiento</b>	<= 1000 m sin reducción de la potencia nominal 1000...4800 m con desclasificación de corriente del 1% por 100 m
<b>Certificaciones de Producto</b>	DNV-GL ATEX zone 2/22 ATEX INERIS TÜV CSA UL
<b>marca</b>	CE
<b>Normas</b>	UL 508C IEC 61800-3 IEC 61800-3 environment 1 category C2 EN/IEC 61800-3 entorno 2 categoría C3 IEC 61800-5-1 IEC 61000-3-12 IEC 60721-3 IEC 61508 IEC 13849-1
<b>Categoría de sobretensión</b>	III
<b>bucle de regulación</b>	Regulador PID ajustable
<b>nivel de ruido</b>	54.5 dB
<b>Grado de contaminación</b>	2

## Unidades de embalaje

<b>Tipo de unidad de paquete 1</b>	PCE
<b>Número de unidades en el paquete 1</b>	1
<b>Paquete 1 Altura</b>	31.500 cm
<b>Paquete 1 Ancho</b>	19.000 cm
<b>Paquete 1 Longitud</b>	40.500 cm
<b>Paquete 1 Peso</b>	6.136 kg
<b>Tipo de unidad de paquete 2</b>	P06
<b>Número de unidades en el paquete 2</b>	6
<b>Paquete 2 Altura</b>	75.000 cm
<b>Paquete 2 Ancho</b>	60.000 cm
<b>Paquete 2 Longitud</b>	80.000 cm

---

Paquete 2 Peso 49.816 kg

## Garantía contractual

---

Periodo de garantía 18 meses

## Environmental Data

Schneider Electric se propone lograr el estatus de cero neto para el año 2050 mediante asociaciones de la cadena de suministro, materiales de menor impacto y circularidad a través de nuestra campaña en curso "Use Better, Use Longer, Use Again" para extender la vida útil del producto y la capacidad de reciclaje.

[Explicación de los Environmental Data >](#)

[Cómo evaluamos la sostenibilidad de los productos >](#)

### Huella ambiental

Huella de carbono (kg CO2 eq.) 4578

Divulgación ambiental [Perfil ambiental del producto](#)

### Use Better

#### Materiales y embalaje

Paquete con tarjeta de reciclaje Sí

Embalaje sin plástico Sí

Número SCIP 4de62941-2f5a-4018-a63f-6ca03d378705

Regulación de RoHS de China [Declaración RoHS China](#)

#### Eficacia energética

Productcolabortessavedediado Yes

### Use Again

#### Nueva empaque y refabricación

Perfil de circularidad [Información de fin de vida útil](#)

RAEE  El producto deberá desecharse en los mercados de la Unión Europea después de la recolección de residuos específicos y nunca terminar en recipientes de basura.

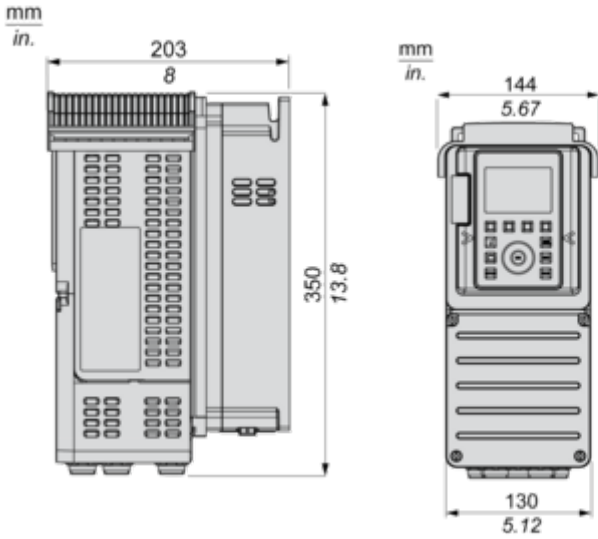
Recuperación No

## Esquemas de dimensiones

### Dimensiones

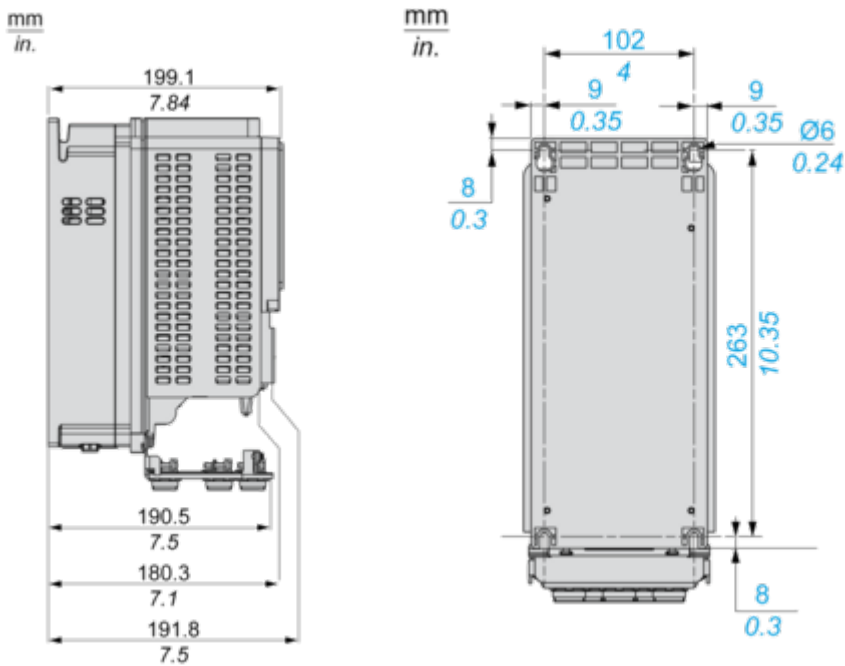
#### Variadores con cubierta superior IP21

Vistas lateral derecha y frontal



#### Variadores sin cubierta superior IP21

Vistas lateral izquierda y posterior

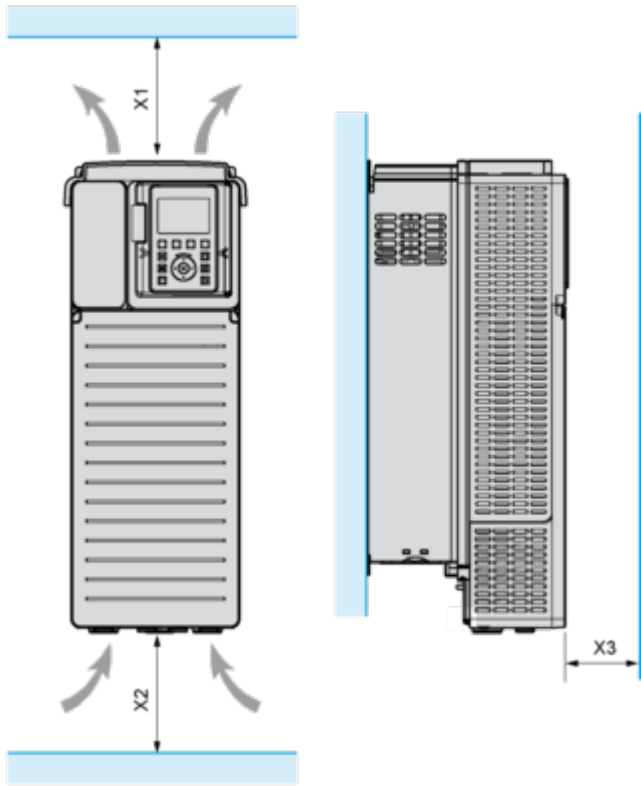




## Montaje y aislamiento

### Distancias

---

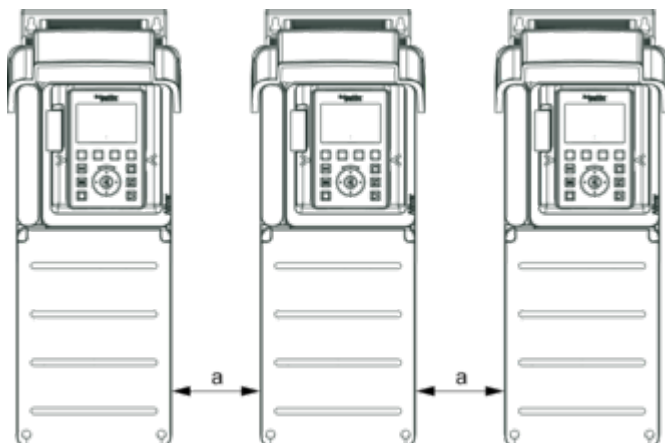


X1	X2	X3
≥ 100 mm (3.94 in)	≥ 100 mm (3.94 in)	≥ 10 mm (0.39 in)

Tipos de montaje

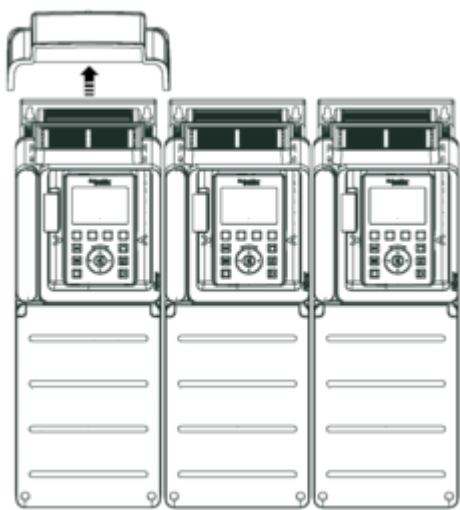
---

Tipo de montaje A: IP21 individual

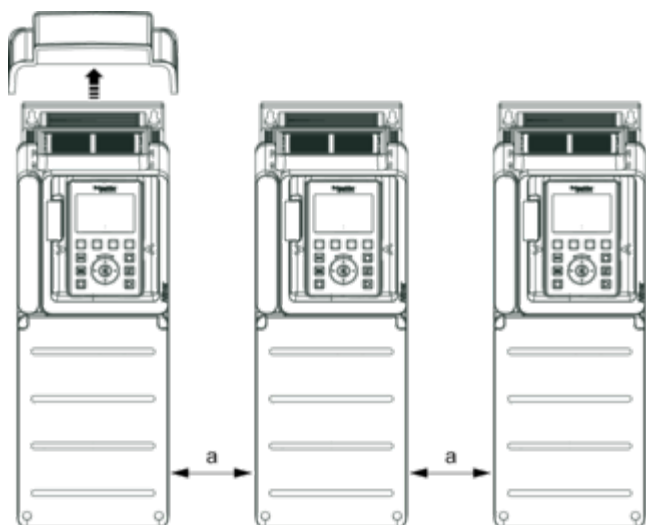


$a \geq 100 \text{ mm (3.94 in)}$

Tipo de montaje B: IP20 lado a lado



Tipo de montaje C: IP20 individual

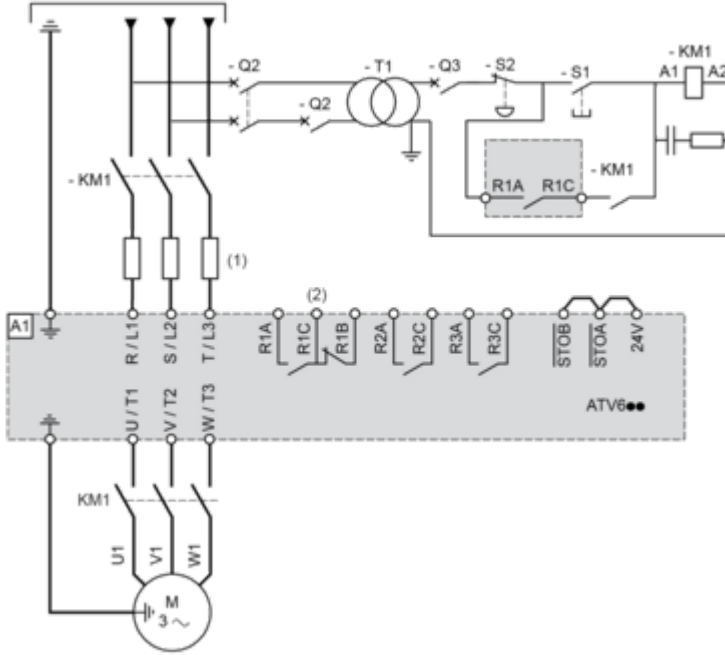


$a \geq 0$

## Conexiones y esquema

### Fuente de alimentación trifásica con interrupción aguas arriba a través de contactor de línea

Diagramas de conexión conforme a las normas EN 954-1 categoría 1 e IEC/EN 61508 capacidad SIL1, categoría de parada 0 según la norma IEC/EN 60204-1



(1) Inductancia de línea (si procede)

(2) Utilice el relé R1 ajustado en el estado de funcionamiento de fallo para apagar el producto cuando se detecte un error.

A1: Unidad

KM1: Contactor de línea

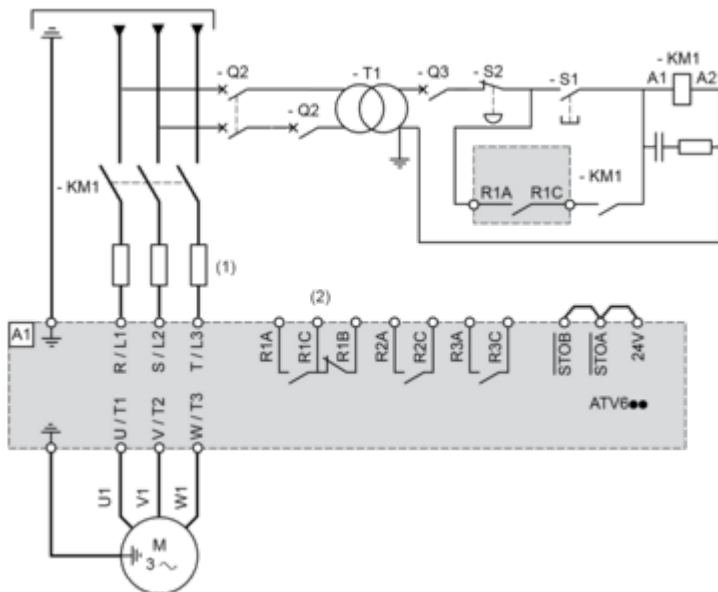
Q2, Q3: Interruptores automáticos

S1, S2: Pulsadores

T1: Transformador para bloque de control

## Fuente de alimentación trifásica con interrupción aguas abajo a través de contactor

Diagramas de conexión conforme a las normas EN 954-1 categoría 1 e IEC/EN 61508 capacidad SIL1, categoría de parada 0 según la norma IEC/EN 60204-1



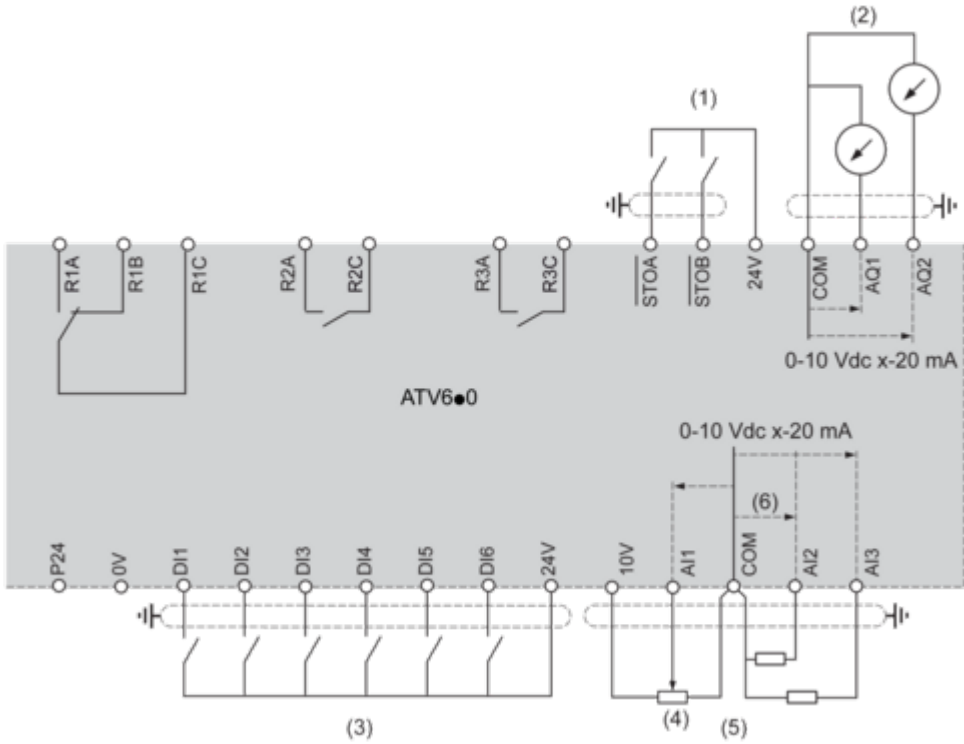
(1) Inductancia de línea (si procede)

(2) Utilice el relé R1 ajustado en el estado de funcionamiento de fallo para apagar el producto cuando se detecte un error.

A1: Unidad

KM1: Contactor

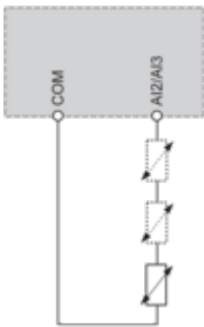
## Diagrama de cableado del bloque de control



- (1) Safe Torque Off
- (2) Salida analógica
- (3) Entrada digital
- (4) Potenciómetro de referencia
- (5) Entrada analógica
- R1A, R1B, R1C: Relé de fallos
- R2A, R2C: Relé de secuencia
- R3A, R3C: Relé de secuencia

### Conexión de sensores

Es posible conectar 1 o 3 sensores a los terminales AI2 o AI3.

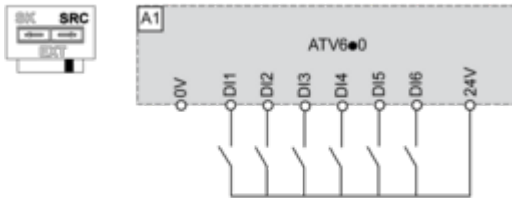


## Configuración de conmutador común positivo/negativo

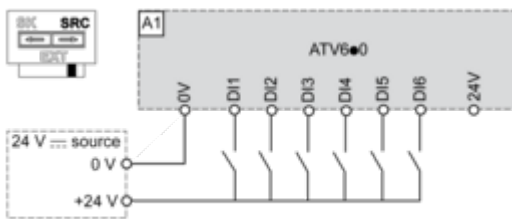
El conmutador se utiliza para adaptar el funcionamiento de las entradas lógicas a la tecnología de las salidas del controlador programable.

- Coloque el conmutador en la posición Source (ajuste de fábrica) si se utilizan salidas de PLC con transistores PNP.
- Coloque el interruptor en Ext si se utilizan salidas de PLC con transistores NPN.

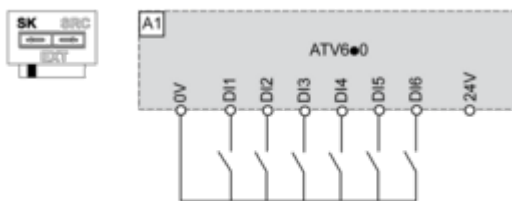
### Conmutador fijado en posición SRC (Source) con la alimentación de salida para las entradas digitales



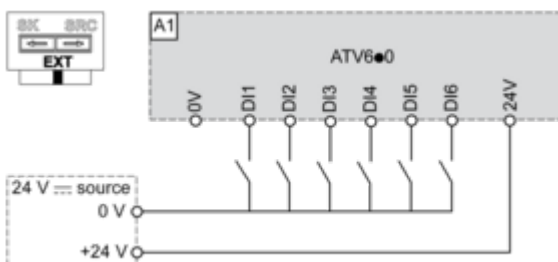
### Conmutador fijado en posición SRC (Source) y uso de una alimentación externa para las entradas digitales



### Conmutador fijado en posición SK (Sink) con la alimentación de salida para las entradas digitales



### Conmutador fijado en posición EXT con alimentación externa para las entradas digitales



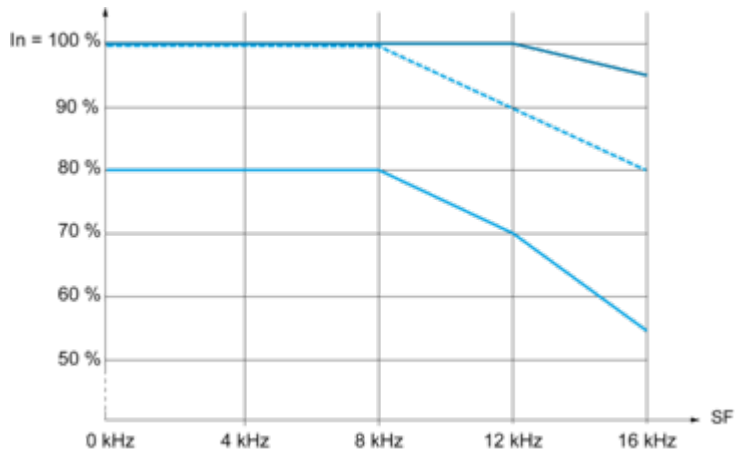




## Curvas de rendimiento

### Curvas de desclasificación

---



— 40 °C (104 °F) - Tipo de montaje A, B y C

- - - 50 °C (122 °F) - Tipo de montaje A, B y C

— 60 °C (140 °F) - Tipo de montaje B y C

**$I_n$ :** Corriente nominal del variador

**SF:** Frecuencia de conmutación