

# Ficha técnica del producto

Especificaciones



## Fuente de alimentación conmutada modular - 1 o 2 fases - 200-500 V - 24 V - 10 A

ABL8RPS24100

### Principal

Gama de producto	Modicon Power Supply
Tipo de Producto o Componente	Alimentación
tipo fuente de alimentación	Modo de encendido regulado
Tensión nominal de entrada	100...120 V AC monofásica, terminal(es): N-L1 200...500 V AC fase a fase, terminal(es): L1-L2
potencia nominal en W	240 W
tensión de salida	24 V CC
corriente de salida de alimentación	10 A
corriente temporal permisible	1,5 x In - tipo de cable: d. 4 s)
filtro de armónicos	Corrientes armónicas de baja frecuencia

### Complementario

barras de separación	170...550 V CA 85...132 V CA
corriente de entrada	30 A
pasos de 18 mm	0.68 at 240 V CA 0.69 at 120 V CA
la ranura para destornillador	87 %
Ajuste de la tensión de salida	24...28,8V ajustable
disipación de potencia en W	31 W
equipo suministrado	Power factor correction filter (*) acorde a IEC 61000-3-2
tipo de protección de salida	Contra sobrecarga, protection technology: rearme manual o automático Contra sobretensión, protection technology: 30...32 V, rearme manual Contra cortocircuitos, protection technology: rearme manual o automático Contra tensión baja, protection technology: desconex si U < 21,6 V Térmico, protection technology: rearme automático
conexiones - terminales	Bornero de tornillo extraíble, estado 1 2 x 2.5 mm <sup>2</sup> , para reles diagnóstico Terminales de tipo tornillo, estado 1 3 x 0.5...3 x 4 mm <sup>2</sup> , - tipo de cable: AWG 22...AWG 12) para conexión entrada Terminales de tipo tornillo, estado 1 1 x 0.5...1 x 4 mm <sup>2</sup> , - tipo de cable: AWG 22...AWG 12) para conexión a tierra de entrada Terminales de tipo tornillo, estado 1 4 x 0.5...4 x 4 mm <sup>2</sup> , - tipo de cable: AWG 22...AWG 12) para conexión salida Terminales de tipo tornillo, estado 1 1 x 0.5...1 x 4 mm <sup>2</sup> , - tipo de cable: AWG 22...AWG 12) para conexión de salida a tierra
LED de estado	1 LED (verde y rojo) tensión de salida 1 LED (verde, rojo y anaranjado) corriente de salida
Profundidad	145 mm
Altura	125 mm

Este es un precio de lista. Para conocer el precio de venta consulta con tu distribuidor

Ancho	86 mm
Peso del producto	1 kg
acoplamiento de salida	Paralelo En serie
marca	CE
sopORTE de montaje	carril simétrico DIN de 35 x 7,5 mm carril simétrico DIN de 35 x 15 mm
Posición de funcionamiento	Vertical
Suministro	SELV acorde a IEC 60950-1 SELV acorde a IEC 60204-1 SELV acorde a IEC 60364-4-41
fuerza dieléctrica	3500 V con capacidad de sujeción: entre la entrada y la tierra aislamiento 4000 V con capacidad de sujeción: between input and output aislamiento 500 V con capacidad de sujeción: entre la salida y la tierra aislamiento

## Entorno

Normas	UL 508 CSA C22.2 No 60950-1 EN/IEC 62368-1
Certificaciones de producto	CCSAus EAC KC RCM UL
Características ambientales	EMC conforming to IEC 61000-6-1 EMC conforming to IEC 61000-6-3 EMC conforming to EN 55024 EMC conforming to IEC 61000-6-4 EMC conforming to EN/IEC 61204-3 Seguridad conforming to IEC 60950-1 Seguridad conforming to EN/IEC 61204-3
altitud máxima de funcionamiento	2000 m
grado de protección IP	IP20 conforming to IEC 60529
ambient air temperature for operation	50...60 °C con factor de desclasificación de la capacidad mounting position A < 2000 m -25...50 °C sin reducción de la potencia nominal mounting position A < 2000 m

## Unidades de embalaje

Tipo de unidad de paquete 1	PCE
Número de unidades en el paquete 1	1
Paquete 1 Altura	11.000 cm
Paquete 1 Ancho	16.700 cm
Paquete 1 Longitud	18.200 cm
Paquete 1 Peso	1.645 kg
Tipo de unidad de paquete 2	P06
Número de unidades en el paquete 2	60
Paquete 2 Altura	75.000 cm
Paquete 2 Ancho	60.000 cm
Paquete 2 Longitud	80.000 cm
Paquete 2 Peso	112.420 kg

# Garantía contractual

---

Periodo de garantía

18 months

## Environmental Data

Schneider Electric se propone lograr el estatus de cero neto para el año 2050 mediante asociaciones de la cadena de suministro, materiales de menor impacto y circularidad a través de nuestra campaña en curso "Use Better, Use Longer, Use Again" para extender la vida útil del producto y la capacidad de reciclaje.

[Explicación de los Environmental Data >](#)

[Cómo evaluamos la sostenibilidad de los productos >](#)

### Huella ambiental

Huella de carbono (kg CO2 eq.)	566
Divulgación ambiental	<a href="#">Perfil ambiental del producto</a>


### Use Better

#### Materiales y embalaje

Paquete con tarjeta de reciclaje	No
Embalaje sin plástico	No
Número SCIP	974297e5-68e4-4a61-9a40-1443e8973a62
Regulación de RoHS de China	<a href="#">Declaración RoHS China</a>
Sin PVC	Sí

### Use Again

#### Nueva empaque y refabricación

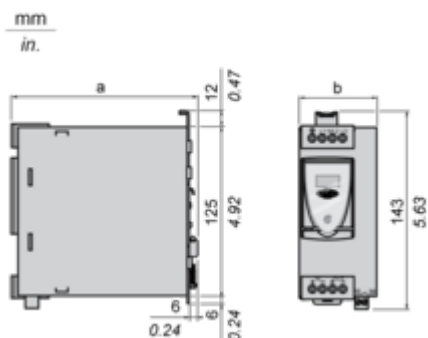
Perfil de circularidad	<a href="#">Información de fin de vida útil</a>
RAEE	 El producto deberá desecharse en los mercados de la Unión Europea después de la recolección de residuos específicos y nunca terminar en recipientes de basura.
Recuperación	No

## Esquemas de dimensiones

### Fuentes de alimentación industriales

---

#### Dimensiones



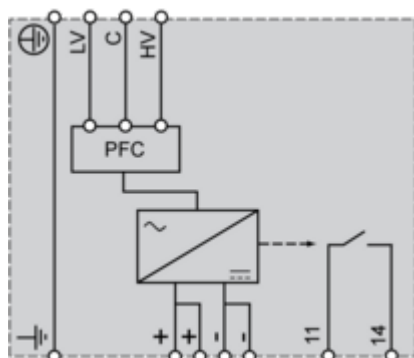
ABL 8	a en mm	a en pulgadas	b en mm	b en pulgadas
RPS24030	125	4,92	45	1,77
RPS24050	125	4,92	56	2,20
RPS24100	145	5,71	86	3,39
RPM24200	145	5,71	146	5,75
WPS24200	160	6,30	96	3,78
WPS24400	160	6,30	166	6,54

Conexiones y esquema

Fuente de alimentación industrial

---

Esquema de cableado interno

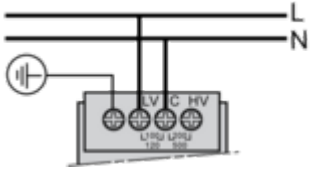


## Fuente de alimentación industrial

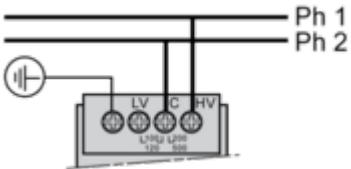
---

### Esquema de cableado de la alimentación de línea

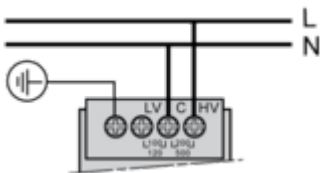
Monofásico (L-N) 100 a 120 V



Entre fases (L1-L2) 200 a 500 V



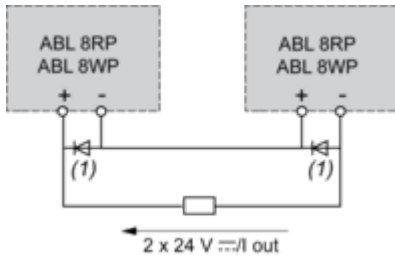
Monofásico (L-N) 200 a 500 V



## Fuentes de alimentación industriales

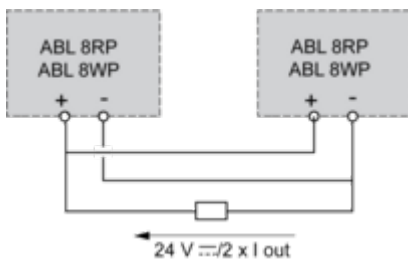
### Conexión en serie o en paralelo

#### Conexión en serie



(1) Dos diodos Shottky  $I_{min} =$  fuente de alimentación  $I_n$  y  $V_{min} = 50 V$

#### Conexión en paralelo



Familia	En serie	En paralelo
ABL 8RPS/8RPM/8WPS	2 productos máximo (1)	2 productos máximo

**NOTA:** La conexión en serie o en paralelo sólo se recomienda para productos con referencias idénticas.

Para mayor disponibilidad, las fuentes de alimentación también pueden conectarse en paralelo mediante el módulo de redundancia **ABL8RED24400**.



## Curvas de rendimiento

### Fuentes de alimentación industriales

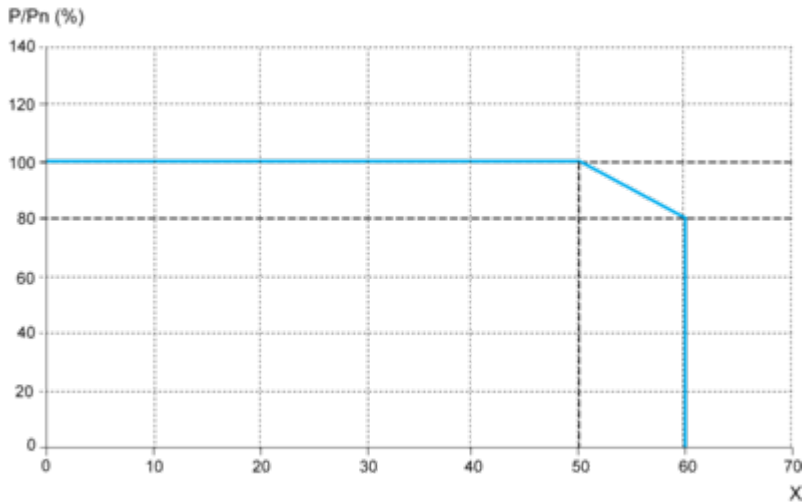
---

#### Reajuste

La temperatura ambiente es un factor determinante que limita la potencia que una fuente de alimentación electrónica puede suministrar de forma continuada. Si la temperatura alrededor de los componentes electrónicos es demasiado alta, su vida útil se reducirá significativamente.

La temperatura ambiente nominal para la gama Universal de las fuentes de alimentación Phaseo es de 50 °C. Por encima de esta temperatura, es necesario realizar un reajuste a una temperatura máxima de 60 °C.

El gráfico siguiente muestra la potencia (en relación con la potencia nominal) que la fuente de alimentación puede suministrar de forma continuada, en función de la temperatura ambiente.



X Temperatura máxima de funcionamiento (°C)

ABL 8RPM, ABL 8RPS, ABL 8WPS montados verticalmente

Debe tenerse en cuenta un reajuste en condiciones de funcionamiento extremas:

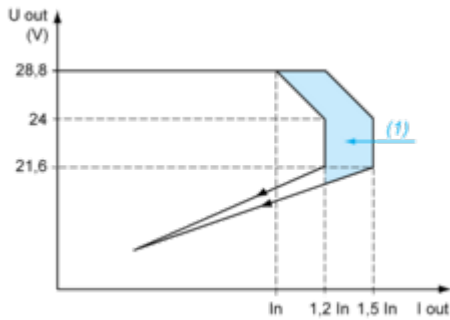
- Funcionamiento intenso (corriente de salida siempre cerca de la corriente nominal, en combinación con una temperatura ambiente elevada)
- Tensión de salida establecida por encima de 24 V CC (para compensar las bajadas de tensión, por ejemplo)
- Conexión paralela para incrementar la potencia total

## Fuente de alimentación industrial

---

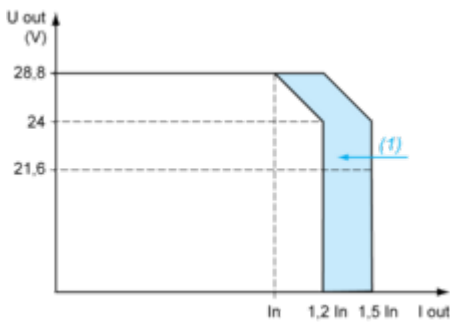
### Límite de carga

Modalidad de protección de restablecimiento manual



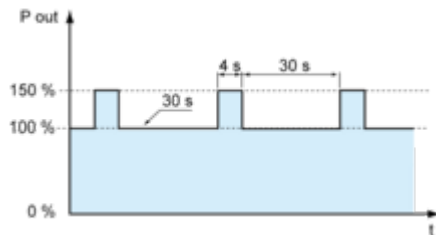
(1) Arranque 4s

Modalidad de protección de restablecimiento automático



(1) Arranque 4s

Precisión de reiteración de "arranque"



Este tipo de operación se describe en el manual del usuario, que se puede descargar desde el sitio web.